

PUNKTABSaugER

TEX

2000

Mit Gasfeder

Teleskopischer Absauger für die Verwendung an engen Arbeitsplätzen, wie z.B. in Schweißkabinen oder bei Bankarbeiten.

Der FUMEX-Punktabsauger TEX, mit den Längen von 2, 2,5 und 3 m, ist ein teleskopischer Punktabsauger für Schweißarbeitsplätze, wo der Bedarf einer kompakten Lösung mit niedrigem Druckabfall erforderlich ist. Der TEX ist, außer der leicht bedienten Teleskopfunktion, auch mit einer Gasfeder ausgestattet, die das Eigengewicht des Armes ausblanciert. Die Absaugdüse, mit manueller Drossel, hat eine Drehgelenkfunktion und kann um 360° gedreht und um 90° abgewinkelt werden.

Da die Fumex-Punktabsauger immer mit außen aufmontierten Tragearmen konstruiert werden, erhält der Verlauf der Abluft einen natürlichen und geraden Weg. Dies hat einen niedrigen Druckabfall mit gleichbleibender Absaugleistung zur Folge. Der TEX-Punktabsauger kann auch mit einer horizontalen Absaughaube ausgestattet werden, womit der Absaugeffekt zusätzlich erhöht werden kann. Außerdem ist eine konische Absaugdüse, mit oder ohne Beleuchtung, erhältlich.

Die glatte Innenseite des Saugkanals der TEX-Punktabsauger erlaubt auch eine sehr leichte Reinigung. Die Einstellungen der Gelenke und die Wartung können von außen einfach und schnell mit Handwerkzeugen vorgenommen werden.

Der FUMEX TEX-Punktabsauger ist sehr leicht zu installieren und Zubehör für Decken- oder Bodenmontage ist erhältlich.



Weiße Ausführung

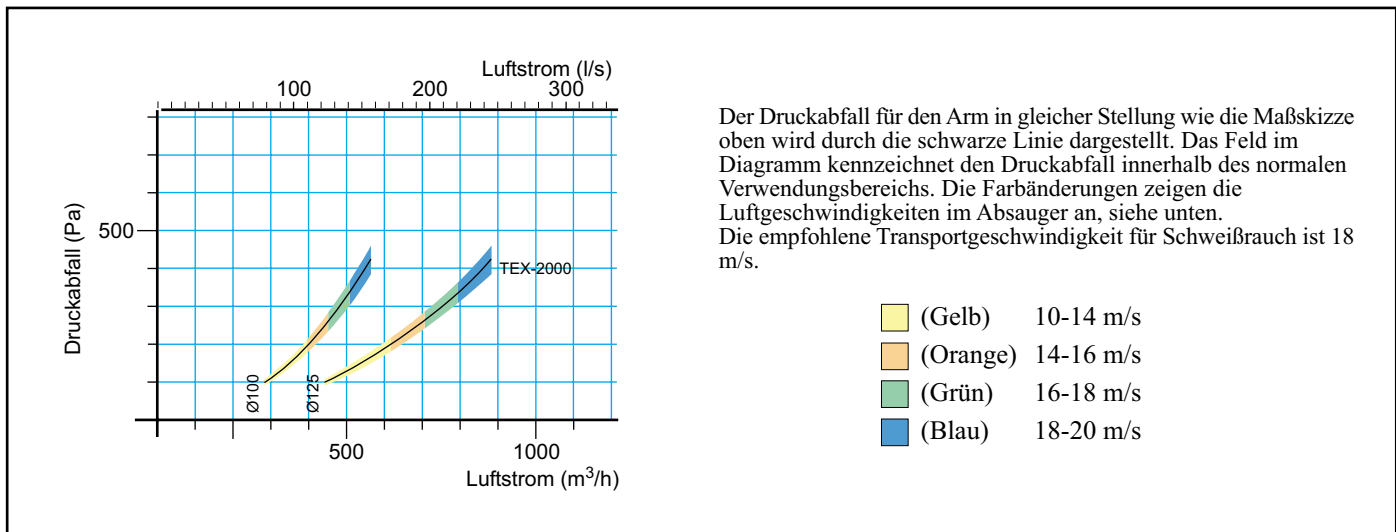
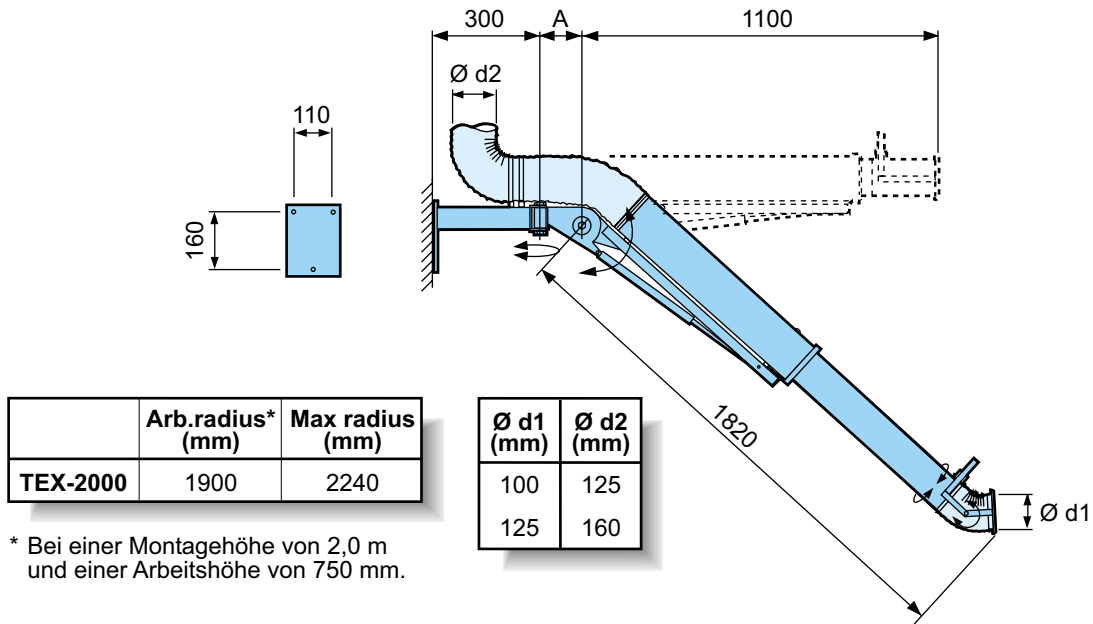


Absaugdüse mit 360° Drehgelenk

Die Fumex Produktpalette bietet ebenfalls Ventilatoren, Zubehör und Steuerautomatik für die jeweiligen Punktabsauger.

FUMEX®

PUNKTABSaugER



Schlauch

PVC-belegtes Polyamidgewebe mit eingebetteter Spiralfeder aus Federstahl.
Für andere Schlauchqualitäten nehmen Sie bitte Kontakt mit Fumex auf.

Rohre

Aus rundgewalztem pulverbeschichtetem Stahlblech.

Gleithülse

Material: PEHD-300, einstellbare Reibung.

Lieferaufführung

Der Fumex TEX-Punktabsauger wird komplett montiert, einschließlich Wandbefestigung, und fertig für einfache Installation geliefert. Wahlweise kann der Arm weißlackiert geliefert werden. Auch Rohre aus Edelstahl sind erhältlich.
Als Zubehör sind Befestigungen für Decken-, Boden- und Tischmontage sowie horizontale und konische Absaugdüsen mit oder ohne Beleuchtung lieferbar.

Schlauch

Eigenschaften Feuerhemmend, geeignet für Schweiß- und Rauchgase.

Temperaturbereich -10°C bis +90° C
Gute Beständigkeit für gewisse Chemikalien.

Gleithülse

Temperaturbereich -10°C bis +80° C

Sonstiges

Oberflächenbehandlung der Blechteile Pulverlack
Gewicht 14, 17 och 19 kg

FUMEX®

Verkstadsvägen 2, 931 61 SKELLEFTEÅ, Sweden
Skellefteå: Tel.Int. +46 910-361 80, Fax.Int. +46 910-130 22
www.fumex.com info@fumex.se