



Produktbeschreibung

Die GE 290 AC ist ein Lüftungsgerät mit Gegenstromwärmetauscher, Zu- und Abluftventilator, F7 Zuluftfilter und G4 Abluftfilter, sowie mit einer kompletten Steuerung und einer Fernbedienung.

Die GE 290 AC kann mit folgendem Zubehör geliefert werden:

- Wasser- oder Elektro-Nachheizregister
- Aussenluftklappe mit Rückstellantrieb 230 V
- Aussenluftklappe mit Motorantrieb 230 V
- Fortluftklappe mit Motorantrieb 230 V
- Thermostatventil mit Zuluftfühler
- 2-Wegeventil mit Motorantrieb 24 V
- Lüftungsströmungswächter
- Sommerkassette

Verwendung

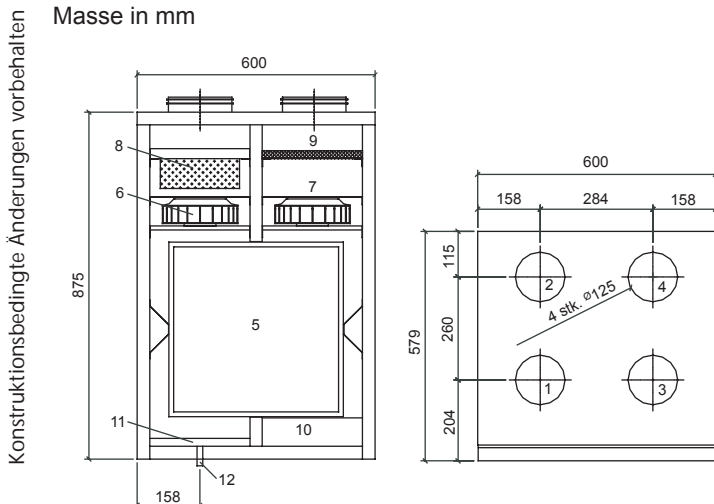
Die GE 290 AC wird in Lüftungsanlagen eingesetzt, wo gleichzeitig zur Luftabfuhr und Luftzufuhr eine Wärmerückgewinnung aus der Abluft zur Erwärmung der Zuluft gewünscht wird. Die GE 290 AC wird normalerweise in Räumlichkeiten mit einer Grundfläche zwischen 50 bis 150 m² eingesetzt.

Typen

Die GE 290 AC kann als Zuluft-Rechts oder Zuluft-Links gebautes Modell bestellt werden.

Massskizze

GE 290 AC
Masse in mm



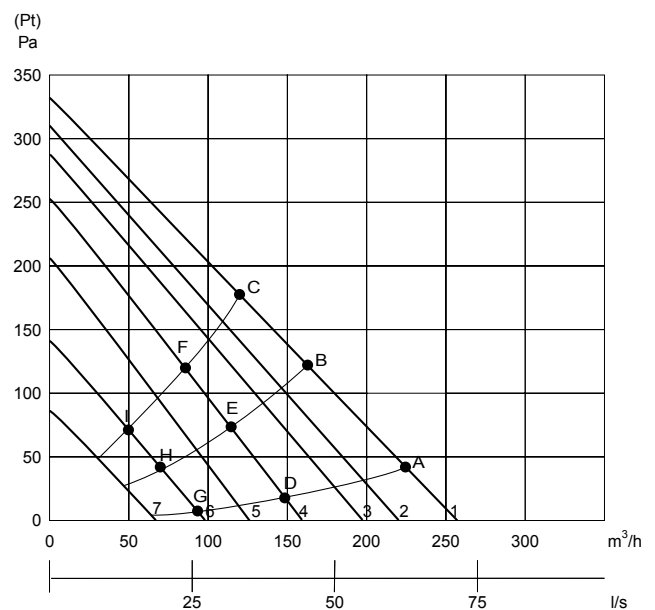
Mindestabstand unter Aggregat für Elektro-Anschluss und Kondensatablauf 100 mm

- | | |
|----------------------------|---------------------|
| 1: Frischluft (Außenluft) | 7: Abluftventilator |
| 2: Fortluft | 8: Frischluftfilter |
| 3: Abluft | 9: Abluftfilter |
| 4: Zuluft | 10: Anschlusskasten |
| 5: Gegenstromwärmetauscher | 11: Kondensatwanne |
| 6: Zuluftventilator | 12: Kondensatablauf |



Leistungsdaten

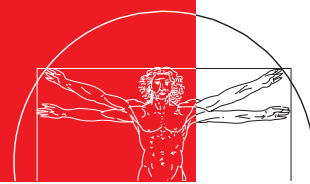
Das Leistungsdiagramm gibt den verfügbaren Gesamtdruck (Pt) an, der sowohl an der Zu- als auch Abluftseite für das Kanalsystem zur Verfügung steht. Druckverlust im Gerät ist dabei bereits berücksichtigt.



Kurven: 1: 100% 2: 75% 3: 60% 4: 50%
5: 40% 6: 30% 7: 20%

Leistungsaufnahme (pro Ventilator)

	A	B	C	D	E	F	G	H	I
Watt	59	58	57	43	41	40	21	20	20



Technische Daten

Elektrischer Anschluss

1 x 230 V + N + PE, 10 A, 50 Hz

Ventilatoren mit direkt angeschlossenen Motoren

R2E 190

Kondensator

2,0 µF

Motoren 230 V AC:

Normmotoren

IEC 38

Isolationsklasse

B

Schutzklasse

IP 44

Motorgröße (max. pro Motor)

Drehzahl

2500 U/min

Leistungsaufnahme (max. pro Motor)

58 W

Stromverbrauch (max. pro Motor)

0,26 A

Am Bedienungstableau, sind 3 verschiedene Geschwindigkeiten einstellbar.

Die Geschwindigkeit der Ventilatoren kann stufenlos und individuell von 0-100% eingestellt werden.

Geräuschemissionen

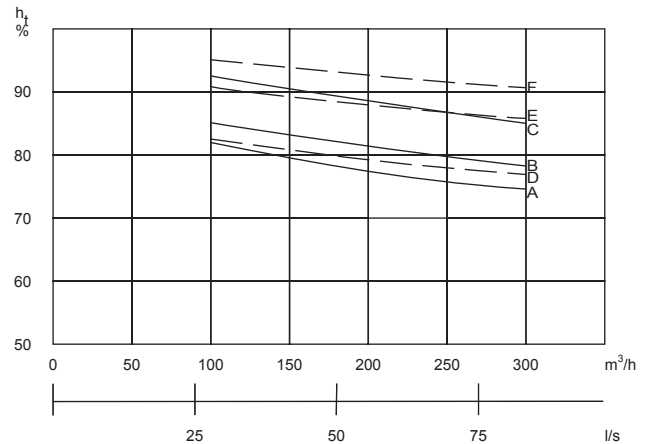
Messpunkt	1 m vor der Anlage			Abluftkanal			Zuluftkanal		
	1	2	3	1	2	3	1	2	3
Stufe	Lo dB			Lwu dB			Lwi dB		
63 Hz	45	45	61	72	80	84	69	81	89
125 Hz	40	42	55	68	77	82	63	75	82
250 Hz	32	38	50	72	80	86	62	70	78
500 Hz	21	29	44	57	69	74	53	65	75
1000 Hz	-	22	26	52	64	71	34	48	60
2000 Hz	-	-	23	42	57	64	23	39	51
4000 Hz	-	-	-	29	49	59	-	25	39
8000 Hz	-	-	-	20	37	48	-	-	27
Durchschnitt	Lo dB(A)			Lwu dB(A)			Lwi dB(A)		
	26	31	36	64	73	79	55	66	74

1: Gemessen bei 30 % und einer Luftmenge von 90 m³/h
 2: Gemessen bei 50 % und einer Luftmenge von 150 m³/h
 3: Gemessen bei 100 % und einer Luftmenge von 240 m³/h

Steuerung

GE 290 AC wird mit Bedientableau Optima 250 geliefert.

Temperaturwirkungsgrad



		A	B	C	D	E	F
Abluft	°C	20	20	20	20	20	20
Relative Luftfeucht.	%	30	50	70	30	50	70
Aussenluft	°C	4	4	4	-12	-12	-12

Eine eventuelle Vereisung des Wärmetauschers bei niedrigen Aussentemperaturen, wurde nicht berücksichtigt.

Konstruktion

Hauptmasse:

(H x B x T) ohne Stützen
 875 x 600 x 579 mm

Gehäuseaufbau:

Doppelwandiges feuerverzinktes Stahlblech mit 30 mm Isolierung, pulverbeschichtet RAL 9010.

Kanalanschluss:

ø125 mm (Nippelmass) mit Gummiringdichtung

Deckel:

Schnellverschlüsse zum Filterwechsel

Wandmontageplatte:

Mit ø 6mm Löcher zur Wandaufhängung

Gegenstromwärmetauscher

Seewasserbeständiges Aluminium

Kondensatwanne

Rostfreier Stahl

Kondensatablauf

Rostfreier Stutzen ø15 mm (aussen)

Filter:

Zuluft

F7 Taschenfilter

Abluft

G4 Planfilter

Gewicht

95 kg