

## Produktbeschreibung

Die GE 590 AC ist ein Lüftungsgerät mit Gegenstromwärmetauscher, Zu- und Abluftventilator, G4 Planfilter für Abluft und F7 Taschenfilter für Zuluft, sowie mit einer kompletten Steuerung und einer Fernbedienung.

Die GE 590 AC kann mit folgendem Zubehör geliefert werden:

- Wasser- oder Elektro-Nachheizregister
- Aussenluftklappe mit Rückstellantrieb 230 V
- Aussenluftklappe mit Motorantrieb 230 V
- Fortluftklappe mit Motorantrieb 230 V
- Thermostatventil mit Zuluftfühler
- 2-Wegeventil mit Motorantrieb 24 V
- Luftströmungswächter
- Bypassklappenmodul

## Verwendung

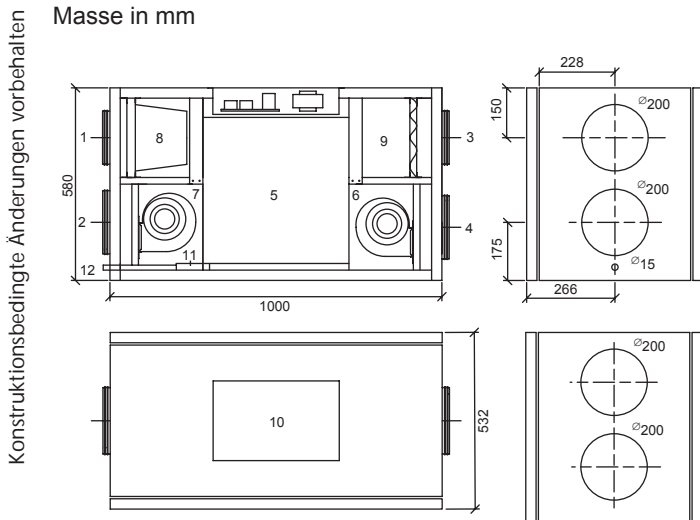
Die GE 590 AC wird in Lüftungsanlagen eingesetzt, wo gleichzeitig zur Luftabfuhr und Luftzufuhr eine Wärmerückgewinnung aus der abluft zur Erwärmung der Zuluft gewünscht wird. Die GE 590 AC wird normalerweise in Räumlichkeiten mit einer Grundfläche zwischen 180 bis 300 m<sup>2</sup> eingesetzt.

## Typen

Durch das Austauschen der Rückwand mit dem Deckel kann die GE 590 AC spiegelverkehrt eingesetzt werden.

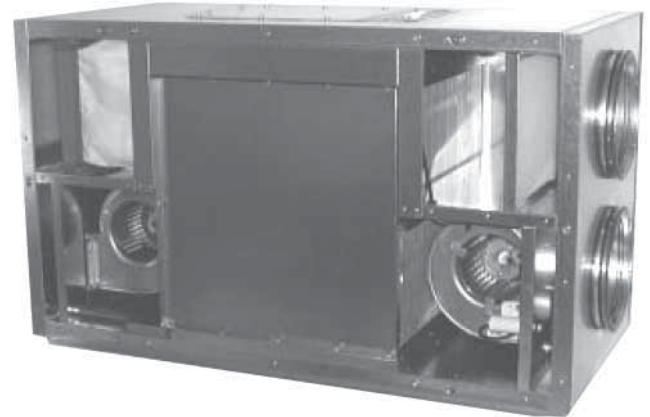
## Massskizze

GE 590 AC  
Masse in mm



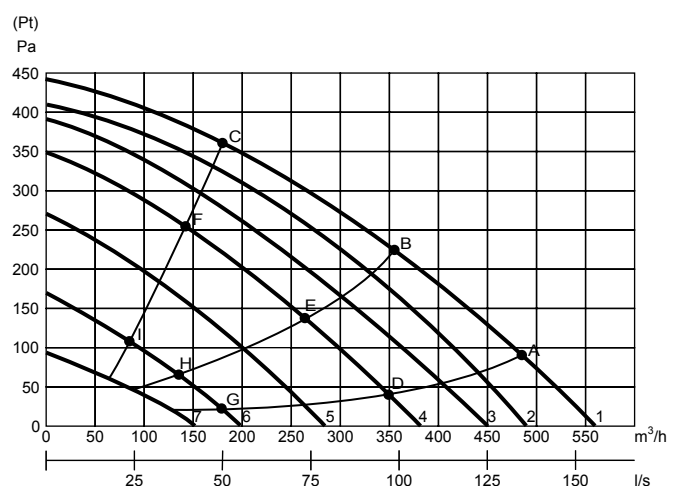
Mindestabstand unter Aggregat für Elektro-Anschluss 300 mm

- |                            |                     |
|----------------------------|---------------------|
| 1: Frischluft (Außenluft)  | 7: Abluftventilator |
| 2: Fortluft                | 8: Frischluftfilter |
| 3: Abluft                  | 9: Abluftfilter     |
| 4: Zuluft                  | 10: Anschlusskasten |
| 5: Gegenstromwärmetauscher | 11: Kondensatwanne  |
| 6: Zuluftventilator        | 12: Kondensatablauf |



## Leistungsdaten

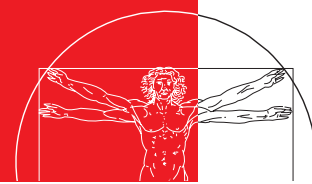
Das Leistungsdiagramm gibt den verfügbaren Gesamtdruck (Pt) an, der sowohl an der Zu- als auch Abluftseite für das Kanalsystem zur Verfügung steht. Druckverlust im Gerät ist dabei bereits berücksichtigt.



Kurven: 1: 100% 2: 75% 3: 60% 4: 50%  
5: 40% 6: 30% 7: 20%

Leistungsaufnahme (pro Ventilator)

|      | A   | B   | C   | D  | E  | F  | G  | H  | I  |
|------|-----|-----|-----|----|----|----|----|----|----|
| Watt | 173 | 167 | 156 | 98 | 97 | 95 | 52 | 51 | 50 |



## Technische Daten

### Elektrischer Anschluss

1 x 230 V + N + PE, 10 A, 50 Hz

### Ventilatoren mit direkt angeschlossenen Motoren

D2E 133-DM

### Kondensator

5,0 µF

### Motoren 230 V AC:

#### Normmotoren

IEC 38

#### Isolationsklasse

B

#### Schutzklasse

IP 44

### Motorgröße (max. pro Motor)

#### Drehzahl

2000 U/min

#### Leistungsaufnahme (max. pro Motor)

255 W

#### Stromverbrauch (max. pro Motor)

1,12 A

Am Bedienungstableau, sind 3 verschiedene Geschwindigkeiten einstellbar.

Die Geschwindigkeit der Ventilatoren kann stufenlos und individuell von 0-100% eingestellt werden.

## Geräuschemissionen

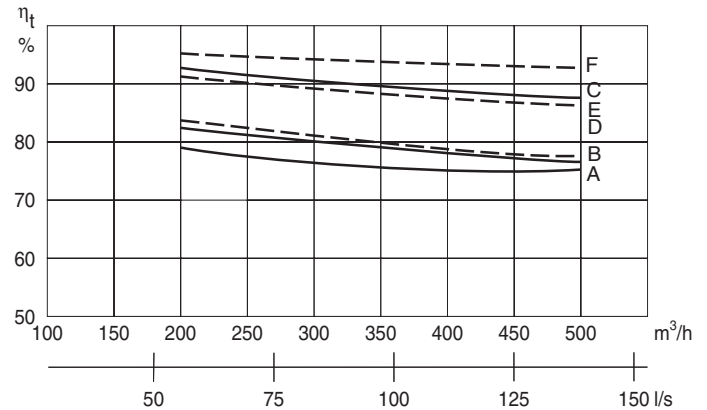
| Messpunkt    | 1 m vor der Anlage |    |    | Abluftkanal |    |    | Zuluftkanal |    |    |
|--------------|--------------------|----|----|-------------|----|----|-------------|----|----|
|              | 1                  | 2  | 3  | 1           | 2  | 3  | 1           | 2  | 3  |
| Stufe        | Lo dB              |    |    | Lwu dB      |    |    | Lwi dB      |    |    |
| 63 Hz        | 61                 | 62 | 64 | 73          | 88 | 91 | 88          | 94 | 95 |
| 125 Hz       | 56                 | 57 | 58 | 64          | 77 | 83 | 77          | 89 | 92 |
| 250 Hz       | 51                 | 51 | 52 | 57          | 69 | 77 | 68          | 79 | 86 |
| 500 Hz       | 45                 | 44 | 45 | 52          | 61 | 68 | 64          | 74 | 80 |
| 1000 Hz      | 36                 | 37 | 38 | 40          | 51 | 58 | 60          | 71 | 75 |
| 2000 Hz      | 22                 | 27 | 31 | 32          | 44 | 52 | 54          | 67 | 74 |
| 4000 Hz      | -                  | 23 | 28 | 22          | 38 | 46 | 45          | 61 | 68 |
| 8000 Hz      | -                  | -  | 24 | -           | 28 | 39 | 34          | 55 | 64 |
| Durchschnitt | Lo dB(A)           |    |    | Lwu dB(A)   |    |    | Lwi dB(A)   |    |    |
|              | 29                 | 47 | 54 | 54          | 65 | 72 | 67          | 78 | 82 |

1: Gemessen bei 30 % und einer Luftmenge von 200 m³/h  
 2: Gemessen bei 50 % und einer Luftmenge von 380 m³/h  
 3: Gemessen bei 100 % und einer Luftmenge von 560 m³/h

## Steuerung

GE 590 AC wird mit Bedientableau Optima 250 geliefert.

## Temperaturwirkungsgrad



|                      |    | A  | B  | C  | D   | E   | F   |
|----------------------|----|----|----|----|-----|-----|-----|
| Abluft               | °C | 20 | 20 | 20 | 20  | 20  | 20  |
| Relative Luftfeuchte | %  | 30 | 50 | 70 | 30  | 50  | 70  |
| Aussenluft           | °C | 4  | 4  | 4  | -12 | -12 | -12 |

## Konstruktion

### Hauptmasse:

(H x B x T) ohne Stützen  
 580 x 1000 x 532 mm

### Gehäuseaufbau:

Doppelwandiges feuerverzinktes Stahlblech mit 30 mm Isolierung

### Kanalanschluss:

ø 200 mm (Nippelmasse) mit Gummiringdichtung

### Deckel mit Scharnierleiste:

Schnellverschlüsse zum Filterwechsel im oberen Teil

### Rückwand:

mit 6 mm Schrauben, für spiegelverkehrten Umbau

### Gegenstromwärmetauscher

Seewasserbeständiges Aluminium

### Kondensatwanne

Rostfreier Stahl

### Kondensatablauf

Rostfreier Stutzen ø 15 mm (aussen)

### Filter:

#### Zuluft

F7 Taschenfilter

#### Abluft

G4 Planfilter

### Gewicht

68 kg