



## Produktbeschreibung

Die GE 890 AC ist ein Lüftungsgerät mit Gegenstromwärmetauscher, Zu- und Abluftventilator, G4 Planfilter für Abluft und F7 Taschenfilter für Zuluft, sowie mit einer kompletten Steuerung und einer Fernbedienung. Bypassklappe ist integriert.

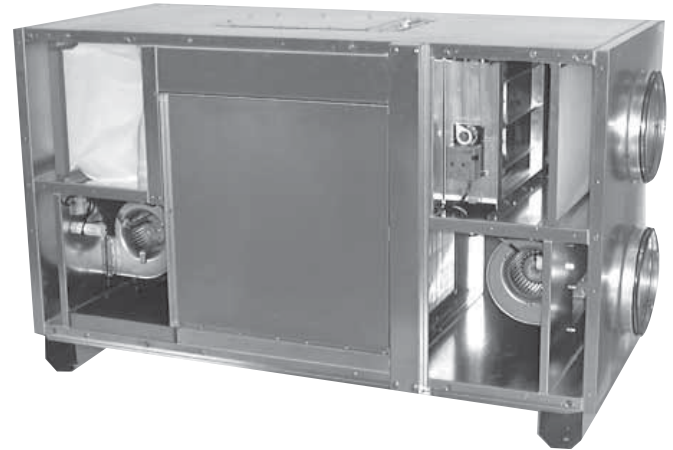


Die GE 890 AC kann mit folgendem Zubehör geliefert werden:

- Wasser- oder Elektro-Nachheizregister
- Aussenluftklappe mit Rückstellantrieb 230 V
- Aussenluftklappe mit Motorantrieb 230 V
- Fortluftklappe mit Motorantrieb 230 V
- Thermostatventil mit Zuluftfühler
- 2-Wegeventil mit Motorantrieb 24 V
- Luftströmungswächter

## Verwendung

Die GE 890 AC wird in Lüftungsanlagen eingesetzt, wo gleichzeitig zur Luftabfuhr und Luftzufuhr eine Wärmerückgewinnung aus der abluft zur Erwärmung der Zuluft gewünscht wird. Die GE 890 AC wird normalerweise in Räumlichkeiten mit einer Grundfläche zwischen 300 bis 500 m<sup>2</sup> eingesetzt.



## Typen

Die GE 890 AC kann als Zuluft Rechts oder Zuluft Links gebautes Modell bestellt werden.

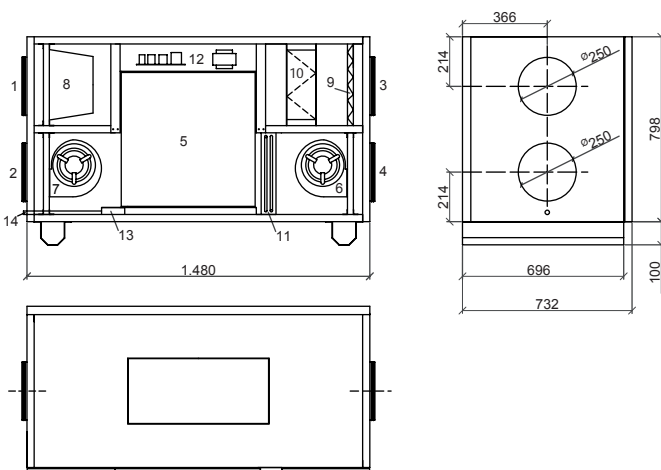
## Leistungsdaten

Das Leistungsdiagramm gibt den verfügbaren Gesamtdruck (Pt) an, der sowohl an der Zu- als auch Abluftseite für das Kanalsystem zur Verfügung steht. Druckverlust im Gerät ist dabei bereits berücksichtigt.

## Massskizze

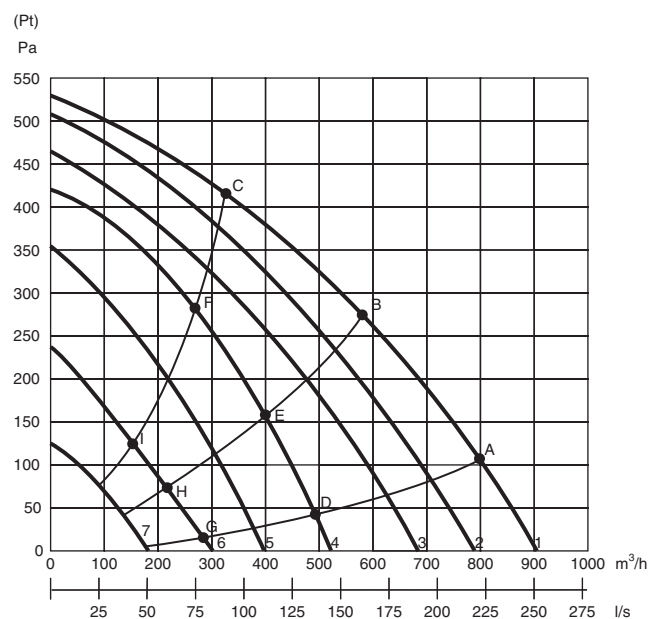
GE 890 AC  
Masse in mm

Konstruktionsbedingte Änderungen vorbehalten



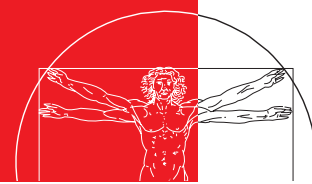
Mindestabstand unter Aggregat für Elektro-Anschluss 300 mm

- |                            |                     |
|----------------------------|---------------------|
| 1: Frischluft (Außenluft)  | 7: Abluftventilator |
| 2: Fortluft                | 8: Frischluftfilter |
| 3: Abluft                  | 9: Abluftfilter     |
| 4: Zuluft                  | 10: Anschlusskasten |
| 5: Gegenstromwärmetauscher | 11: Kondensatwanne  |
| 6: Zuluftventilator        | 12: Kondensatablauf |



Leistungsaufnahme (pro Ventilator)

	A	B	C	D	E	F	G	H	I
Watt	240	219	188	145	139	124	83	82	81



## Technische Daten

### Elektrischer Anschluss

1 x 230 V + N + PE, 10 A, 50 Hz

### Ventilatoren mit direkt angeschlossenen Motoren

D2E 146

### Kondensator

8,0 µF

### Motoren 230 V AC:

#### Normmotoren

IEC 38

#### Isolationsklasse

B

#### Schutzklasse

IP 44

### Motorgröße (max. pro Motor)

#### Drehzahl

2500 U/min

#### Leistungsaufnahme (max. pro Motor)

300 W

#### Stromverbrauch (max. pro Motor)

1,31 A

Am Bedienungstableau, sind 3 verschiedene Geschwindigkeiten einstellbar.

Die Geschwindigkeit der Ventilatoren kann stufenlos und individuell von 0-100% eingestellt werden.

## Geräuschemissionen

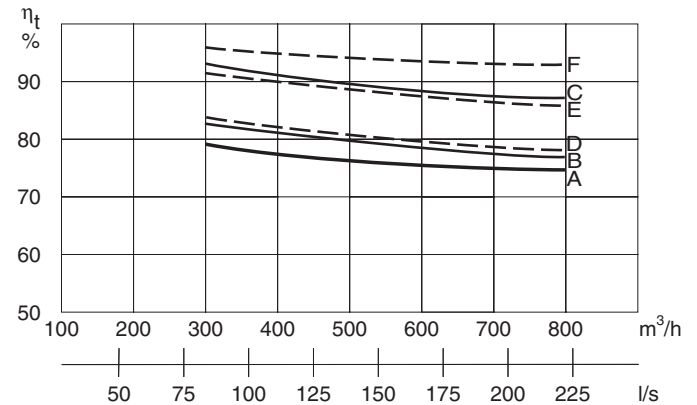
Messpunkt	1 m vor der Anlage			Abluftkanal			Zuluftkanal		
	1	2	3	1	2	3	1	2	3
Stufe	Lo dB			Lwu dB			Lwi dB		
63 Hz	45	56	62	73	84	90	83	91	90
125 Hz	40	56	58	68	79	87	80	89	87
250 Hz	30	50	52	57	72	81	70	81	81
500 Hz	27	44	46	44	63	72	63	75	72
1000 Hz	18	36	41	45	57	65	59	70	65
2000 Hz	-	28	38	30	45	58	54	68	58
4000 Hz	-	22	33	19	36	49	46	63	49
8000 Hz	-	-	31	-	27	40	35	57	40
Durchschnitt	Lo dB(A)			Lwu dB(A)			Lwi dB(A)		
	46	47	49	55	68	76	70	78	84

- 1: Gemessen bei 30 % und einer Luftmenge von 300 m³/h
- 2: Gemessen bei 50 % und einer Luftmenge von 520 m³/h
- 3: Gemessen bei 100 % und einer Luftmenge von 900 m³/h

## Steuerung

GE 590 AC wird mit Bedientableau Optima 250 geliefert.

## Temperaturwirkungsgrad



Temperaturwirkungsgrad, Massenstrom $m_{zu} = m_{ab}$							
	°C	A	B	C	D	E	F
Abluft	°C	20	20	20	20	20	20
Relative Luftfeucht.	%	30	50	70	30	50	70
Aussenluft	°C	4	4	4	-12	-12	-12

## Konstruktion

### Hauptmasse:

(H x B x T) ohne Stützen  
798 x 1480 x 732 mm

### Gehäuseaufbau:

Doppelwandiges feuerverzinktes Stahlblech mit 30 mm Isolierung

### Kanalanschluss:

ø 250 mm (Nippelmaß) mit Gummiringdichtung

### Deckel mit Scharnierleiste:

Schnellverschlüsse zum Filterwechsel im oberen Teil

### Rückwand:

mit 6 mm Schrauben

### Gegenstromwärmetauscher

Seewasserbeständiges Aluminium

### Kondensatwanne

Rostfreier Stahl

### Kondensatablauf

Rostfreier Stutzen ø 15 mm (aussen)

### Filter:

#### Zuluft

F7 Taschenfilter

#### Abluft

G4 Planfilter

### Gewicht

200 kg