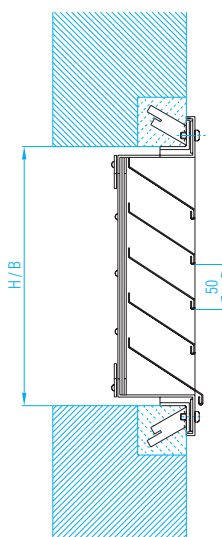


**Wetterschutzgitter - WSG 50**



**Anwendung:**

Die Wetterschutzgitter WSG 50 aus Stahl werden bei allen Arten von Niederdruckklimaanlagen, Warmluftheizungen und Lüftungssystemen eingesetzt, deren Zu- bzw. Abluftöffnung vor Außeneinflüssen (Regen, Vögel, größere Insekten und ähnlichem) geschützt werden müssen.

**Beschreibung:**

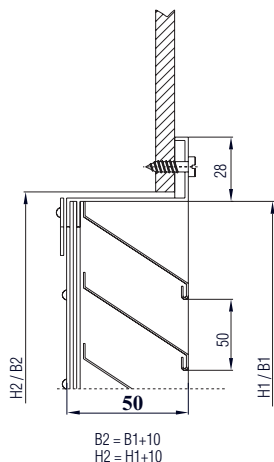
Die Stahlwetterschutzgitter sind aus einem Tragrahmen und sonderförmigen Querlamellen aus verzinktem Blech und verzinktem Vogelschutzgitter gefertigt. Auf Anfrage können sie auch in einer RAL-Farbe pulverbeschichtet werden.

Stahlwetterschutzgitter WSG 50 sind klassische Schutzgitter, mit 68 mm Einbautiefe und 28 mm Rahmenbreite.

**Standardabmessungen**

Möglich sind alle Kombinationen B1 und H1 bis zu einer maximalen Größe von 1000 x 1000 mm. Darüber verwendet man das WSG 95. Auf Wunsch werden Wetterschutzgitter auch nach Maß hergestellt.

**Einbau mittels Schrauben direkt am Kanal**



Befestigung des Wetterschutzgitters mittels Schrauben direkt am Kanal.

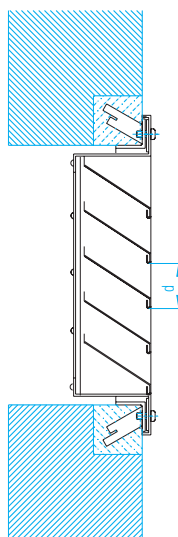
Höhe (mm)	Breite (mm)			
	100	200	300	400
	Artikelnummer	Artikelnummer	Artikelnummer	Artikelnummer
100	12WSG5001000100	12WSG5002000100	12WSG5003000100	12WSG5004000100
200	12WSG5001000200	12WSG5002000200	12WSG5003000200	12WSG5004000200
300	12WSG5001000300	12WSG5002000300	12WSG5003000300	12WSG5004000300
400	12WSG5001000400	12WSG5002000400	12WSG5003000400	12WSG5004000400
500	12WSG5001000500	12WSG5002000500	12WSG5003000500	12WSG5004000500
600	12WSG5001000600	12WSG5002000600	12WSG5003000600	12WSG5004000600
700	12WSG5001000700	12WSG5002000700	12WSG5003000700	12WSG5004000700
800	12WSG5001000800	12WSG5002000800	12WSG5003000800	12WSG5004000800
900	12WSG5001000900	12WSG5002000900	12WSG5003000900	12WSG5004000900

# Wetterschutzgitter

## Wetterschutzgitter - WSG 50

Höhe (mm)	Breite (mm)			
	500	600	700	800
	Artikelnummer	Artikelnummer	Artikelnummer	Artikelnummer
100	12WSG5005000100	12WSG5006000100	12WSG5007000100	12WSG5008000100
200	12WSG5005000200	12WSG5006000200	12WSG5007000200	12WSG5008000200
300	12WSG5005000300	12WSG5006000300	12WSG5007000300	12WSG5008000300
400	12WSG5005000400	12WSG5006000400	12WSG5007000400	12WSG5008000400
500	12WSG5005000500	12WSG5006000500	12WSG5007000500	12WSG5008000500
600	12WSG5005000600	12WSG5006000600	12WSG5007000600	12WSG5008000600
700	12WSG5005000700	12WSG5006000700	12WSG5007000700	12WSG5008000700
800	12WSG5005000800	12WSG5006000800	12WSG5007000800	12WSG5008000800
900	12WSG5005000900	12WSG5006000900	12WSG5007000900	12WSG5008000900

## Wetterschutzgitter - WSG 95



### Anwendung:

Die Wetterschutzgitter WSG 95 aus Stahl werden bei allen Arten von Niederdruckklimaanlagen, Warmluftheizungen und Lüftungssystemen eingesetzt, deren Zu- bzw. Abluftöffnung vor Außeneinflüssen (Regen, Vögel, größere Insekten und ähnlichem) geschützt werden müssen.

### Beschreibung:

Die Stahlwetterschutzgitter sind aus einem Tragrahmen und sonderförmigen Querlamellen aus verzinktem Blech und verzinktem Vogelschutzgitter gefertigt. Auf Anfrage können sie auch in einer RAL-Farbe pulverbeschichtet werden.

Stahlwetterschutzgitter WSG 95 sind klassische Schutzgitter, mit 81 mm Einbautiefe und 40 mm Rahmenbreite.

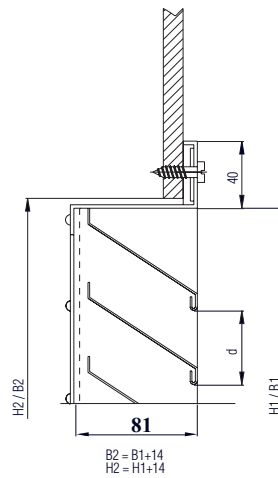
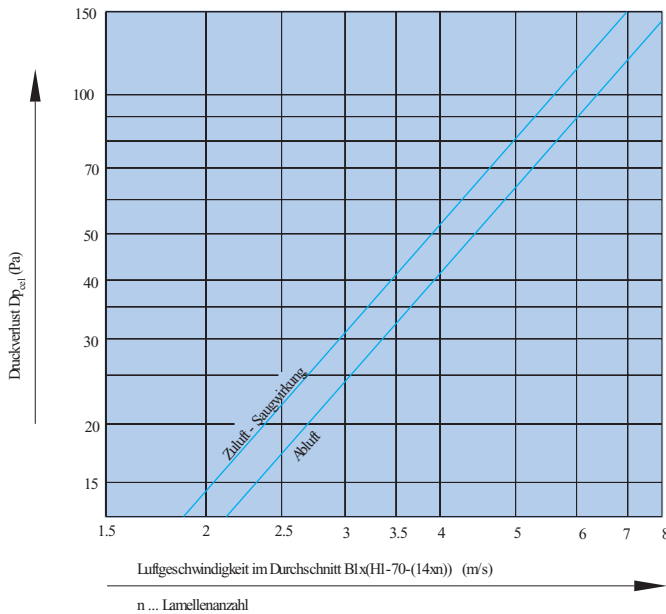
### Standardabmessungen:

Möglich sind alle Kombinationen B1 und H1 nach der untenstehenden Tabelle. Auf Wunsch werden Wetterschutzgitter auch nach Maß hergestellt.

Größe für WSG 95											
B1	400	600	800	1000	1200	1400	1600	1800	2000		
H1	345	510	675	840	1005	1170	1335	1500	1650	1830	1995
Lamellenanzahl (n)	4	6	8	10	13	15	17	19	21	23	26
Abstand zwischen Lamellen (d)	86.0	84.5	84.0	83.5	76.5	77.5	78.0	78.5	79.0	79.0	76.5

**Diagramm zur Bestimmung des Druckverlustes:**

Dem Diagramm kann der Gesamtdruckverlust in Abhängigkeit von der Geschwindigkeit des Luftstroms am freien Durchchnitt entnommen werden.

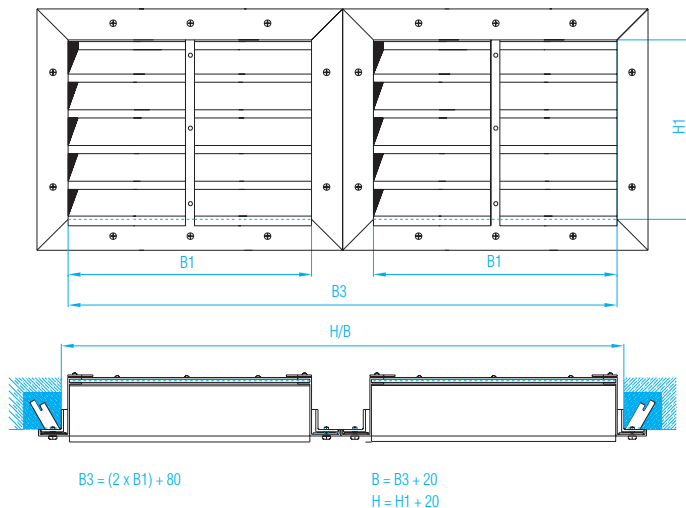


Befestigung mittels Schrauben direkt am Kanal.

**Einbau von größeren Wetterschutzgittern**

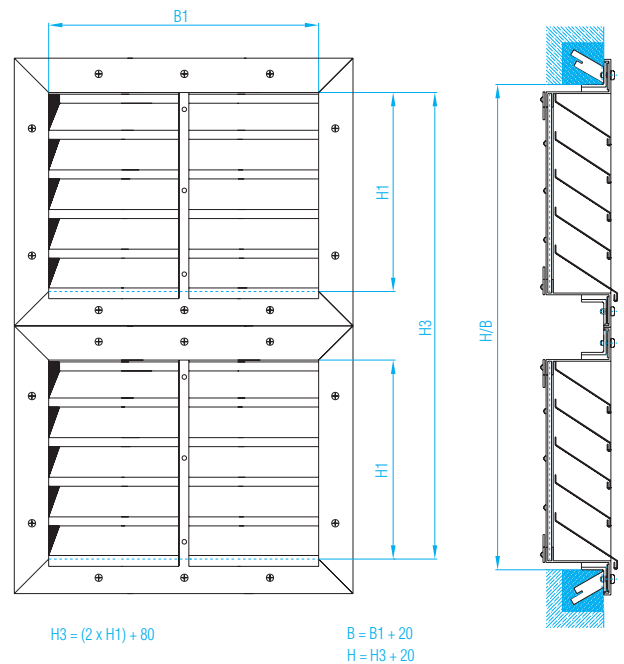
**Kombination nach der Breite:**

maximale Breite  $B3=4098$  mm, maximale Breite  $B1=2000$  mm



**Kombination nach der Höhe:**

maximale Höhe  $H1=1995$  mm, maximale Höhe  $H3=4088$  mm



## Befestigung und Artikelnummern:

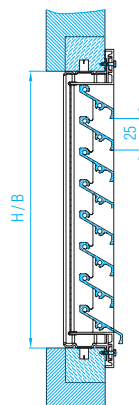
Höhe (mm)	Breite (mm)
	<b>400</b>
Artikelnummer	
<b>510</b>	12WSG9504000510
<b>675</b>	12WSG9504000675
<b>840</b>	12WSG9504000840
<b>1005</b>	12WSG9504001005
<b>1170</b>	12WSG9504001170
<b>1335</b>	12WSG9504001335
<b>1500</b>	12WSG9504001500
<b>1650</b>	12WSG9504001650
<b>1830</b>	12WSG9504001830
<b>1995</b>	12WSG9504001995



Höhe (mm)	Breite (mm)			
	<b>600</b>	<b>800</b>	<b>1000</b>	<b>1200</b>
Artikelnummer		Artikelnummer	Artikelnummer	Artikelnummer
<b>510</b>	12WSG9506000510	12WSG9508000510	12WSG9510000510	12WSG9512000510
<b>675</b>	12WSG9506000675	12WSG9508000675	12WSG9510000675	12WSG9512000675
<b>840</b>	12WSG9506000840	12WSG9508000840	12WSG9510000840	12WSG9512000840
<b>1005</b>	12WSG9506001005	12WSG9508001005	12WSG9510001005	12WSG9512001005
<b>1170</b>	12WSG9506001170	12WSG9508001170	12WSG9510001170	12WSG9512001170
<b>1335</b>	12WSG9506001335	12WSG9508001335	12WSG9510001335	12WSG9512001335
<b>1500</b>	12WSG9506001500	12WSG9508001500	12WSG9510001500	12WSG9512001500
<b>1650</b>	12WSG9506001650	12WSG9508001650	12WSG9510001650	12WSG9512001650
<b>1830</b>	12WSG9506001830	12WSG9508001830	12WSG9510001830	12WSG9512001830
<b>1995</b>	12WSG9506001995	12WSG9508001995	12WSG9510001995	12WSG9512001995

Höhe (mm)	Breite (mm)			
	<b>1400</b>	<b>1600</b>	<b>1800</b>	<b>2000</b>
Artikelnummer		Artikelnummer	Artikelnummer	Artikelnummer
<b>510</b>	12WSG9514000510	12WSG9516000510	12WSG9518000510	12WSG9520000510
<b>675</b>	12WSG9514000675	12WSG9516000675	12WSG9518000675	12WSG9520000675
<b>840</b>	12WSG9514000840	12WSG9516000840	12WSG9518000840	12WSG9520000840
<b>1005</b>	12WSG9514001005	12WSG9516001005	12WSG9518001005	12WSG9520001005
<b>1170</b>	12WSG9514001170	12WSG9516001170	12WSG9518001170	12WSG9520001170
<b>1335</b>	12WSG9514001335	12WSG9516001335	12WSG9518001335	12WSG9520001335
<b>1500</b>	12WSG9514001500	12WSG9516001500	12WSG9518001500	12WSG9520001500
<b>1650</b>	12WSG9514001650	12WSG9516001650	12WSG9518001650	12WSG9520001650
<b>1830</b>	12WSG9514001830	12WSG9516001830	12WSG9518001830	12WSG9520001830
<b>1995</b>	12WSG9514001995	12WSG9516001995	12WSG9518001995	12WSG9520001995

**Wetterschutzgitter aus Aluminium - WSG-AL-35**



**Anwendung:**

Die Wetterschutzgitter WSG-AL-35 aus Aluminium werden bei allen Arten von Niederdruckklimaanlagen, Warmluftheizungen und Lüftungssysteme eingesetzt, deren Zu- bzw. Abluftöffnungen vor Außeneinflüssen (Regen, Vögeln, größeren Insekten und Ähnlichem) geschützt werden müssen.

**Beschreibung:**

Wetterschutzgittern WSG-AL-35 aus Aluminium werden aus gezogenen Aluminiumprofilen hergestellt und sind galvanisch geschützt in natürlicher Aluminiumfarbe. Sie bestehen aus einem Trägerrahmen, speziell geformten Querlamellen und einem verzinktem Drahtgitter. Sie zeichnen sich besonders durch ihr ansprechendes Äußere aus.

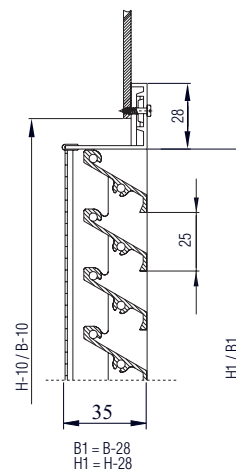
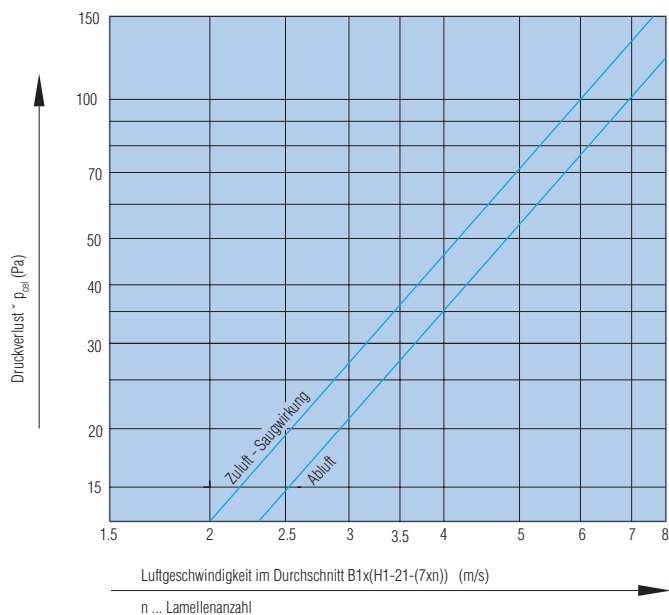
**Standardabmessungen:**

Möglich sind alle Kombinationen B1 und H1 nach der untenstehenden Tabelle. Auf Wunsch werden Wetterschutzgitter auch nach Maß hergestellt.

	Größe						
<b>B</b>	325	425	525	625	825	1025	1225
<b>H</b>	225	325	425	525			
<b>Lamellenanzahl (n)</b>	8	12	16	20			

**Diagramm zur Bestimmung des Druckverlustes / Abmessungen:**

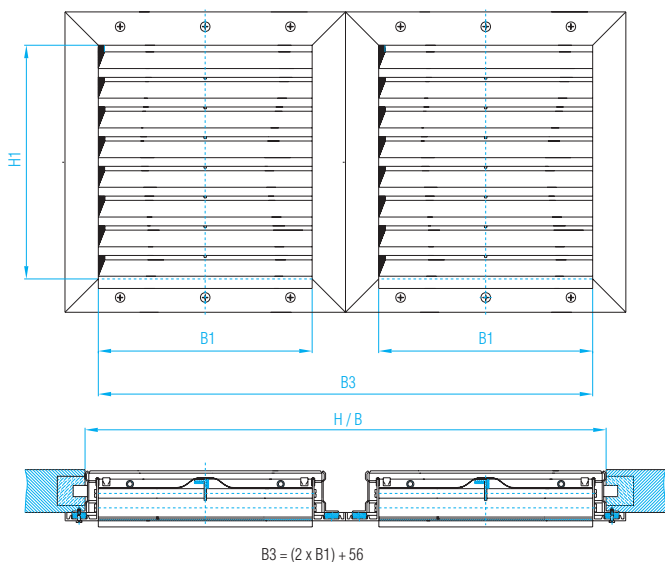
Dem Diagramm kann der Gesamtdruckverlust in Abhängigkeit von der Geschwindigkeit des Luftstroms am freien Durchchnitt entnommen werden.



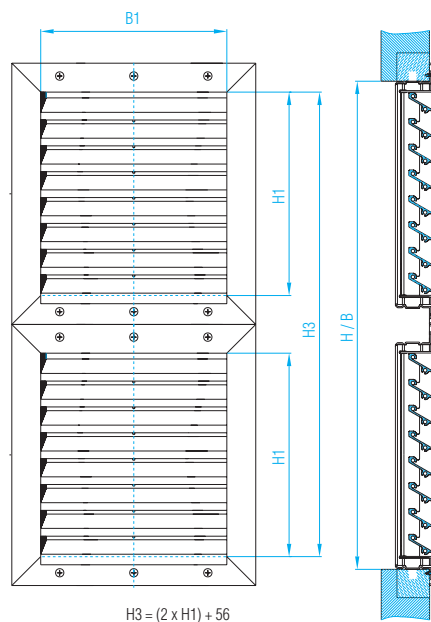
Befestigung des Wetterschutzgitters mittels Schrauben am Kanal.

## Einbau von größeren Wetterschutzgittern

### Kombination nach der Breite:



### Kombination nach der Höhe:

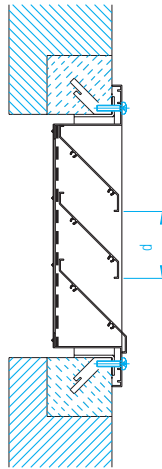
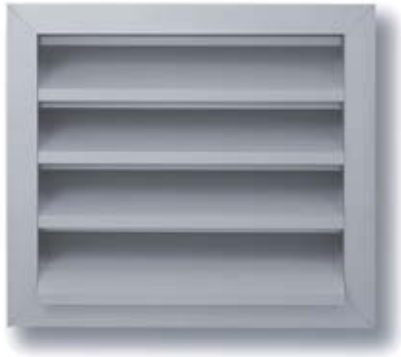


## Größe und Artikelnummern

Höhe (mm)	Breite (mm)			
	325	425	525	625
	Artikelnummer	Artikelnummer	Artikelnummer	Artikelnummer
225	12WSGAL3503250225	12WSGAL3504250225	12WSGAL3505250225	12WSGAL3506250225
325	12WSGAL3503250325	12WSGAL3504250325	12WSGAL3505250325	12WSGAL3506250325
425	12WSGAL3503250425	12WSGAL3504250425	12WSGAL3505250425	12WSGAL3506250425
525	12WSGAL3503250525	12WSGAL3504250525	12WSGAL3505250525	12WSGAL3506250525

Höhe (mm)	Breite (mm)		
	825	1025	1225
	Artikelnummer	Artikelnummer	Artikelnummer
225	12WSGAL3508250225	12WSGAL3510250225	12WSGAL3512250225
325	12WSGAL3508250325	12WSGAL3510250325	12WSGAL3512250325
425	12WSGAL3508250425	12WSGAL3510250425	12WSGAL3512250425
525	12WSGAL3508250525	12WSGAL3510250525	12WSGAL3512250525

**Wetterschutzgitter aus Aluminium - WSG-AL-95**



**Anwendung:**

Die Wetterschutzgitter WSG-AL-95 aus Aluminium werden bei allen Arten von Niederdruckklimaanlagen, Warmluftheizungen und Lüftungssysteme eingesetzt, deren Zu- bzw. Abluftöffnungen vor Außeneinflüssen (Regen, Vögeln, größeren Insekten und Ähnlichem) geschützt werden müssen.

**Beschreibung:**

Wetterschutzgittern WSG-AL-95 aus Aluminium werden aus gezogenen Aluminiumprofilen hergestellt und sind galvanisch geschützt in natürlicher Aluminiumfarbe.

Sie bestehen aus einem Trägerahmen, speziell geformten Querlamellen und einem verzinktem Drahtgitter. Sie zeichnen sich besonders durch ihr ansprechendes Äußere aus.

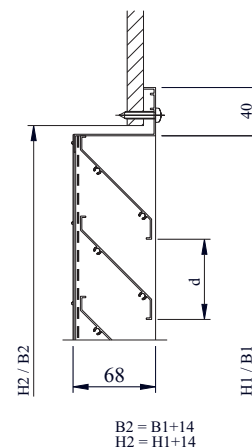
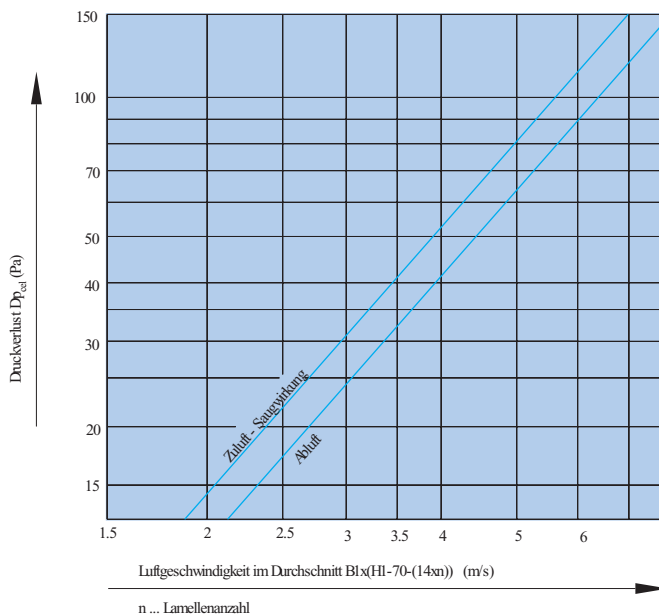
**Standardabmessungen:**

Möglich sind alle Kombinationen B1 und H1 nach der untenstehenden Tabelle. Auf Wunsch werden Wetterschutzgitter auch nach Maß hergestellt.

		Größe									
B1	400	600	800	1000	1200	1400	1600	1800	2000		
H1	345	510	675	840	1005	1170	1335	1500	1650	1830	1995
Lamellenzahl (n)	4	6	8	11	13	15	17	19	22	24	26
Abstand zwischen Lamellen (d)	64.5	70.5	73.5	68.5	70.5	72.0	73.5	74.5	71.5	72.5	73.5

**Diagramm zur Bestimmung des Druckverlustes / Abmessungen:**

Dem Diagramm kann der Gesamtdruckverlust in Abhängigkeit von der Geschwindigkeit des Luftstroms am freien Durchschnitt entnommen werden.



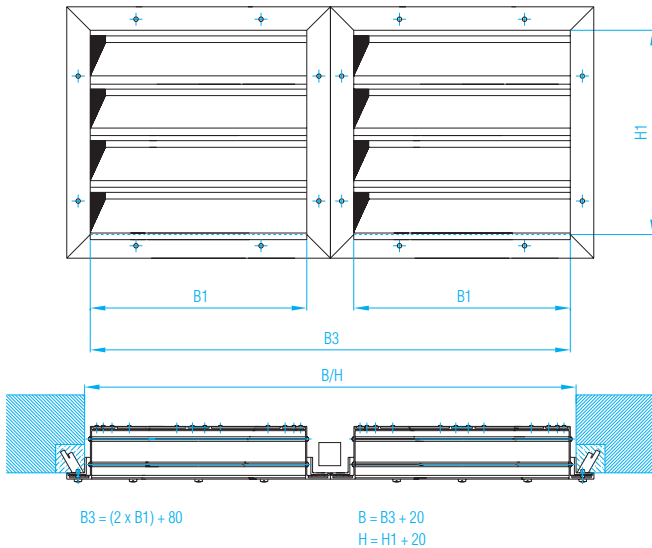
Befestigung des Wetterschutzgitters mittels Schrauben am Kanal.

# Wetterschutzgitter

## Einbau von größeren Wetterschutzgittern

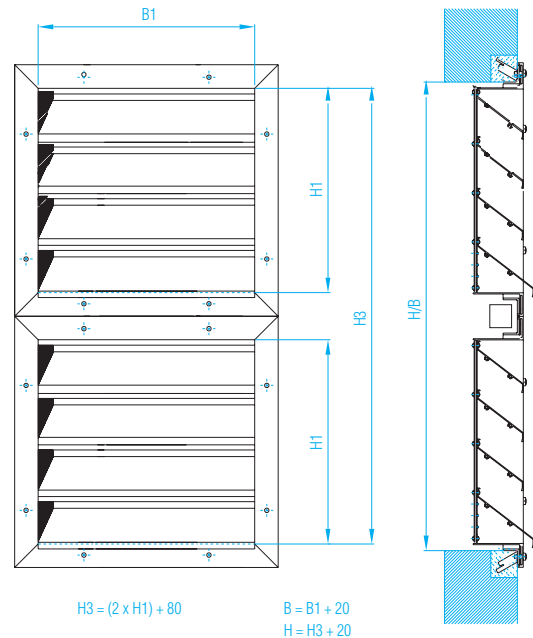
### Kombination nach der Breite:

maximale Breite B3=4080 mm, maximale Breite B1=2000 mm



### Kombination nach der Höhe:

maximale Höhe H1=1995 mm, maximale Höhe H3=4070 mm



Höhe (mm)	Breite (mm)			
	400	600	800	1000
	Artikelnummer	Artikelnummer	Artikelnummer	Artikelnummer
510	12WSGAL9504000510	12WSGAL9506000510	12WSGAL9508000510	12WSGAL9510000510
675	12WSGAL9504000675	12WSGAL9506000675	12WSGAL9508000675	12WSGAL9510000675
840	12WSGAL9504000840	12WSGAL9506000840	12WSGAL9508000840	12WSGAL9510000840
1005	12WSGAL9504001005	12WSGAL9506001005	12WSGAL9508001005	12WSGAL9510001005
1170	12WSGAL9504001170	12WSGAL9506001170	12WSGAL9508001170	12WSGAL9510001170
1335	12WSGAL9504001335	12WSGAL9506001335	12WSGAL9508001335	12WSGAL9510001335
1500	12WSGAL9504001500	12WSGAL9506001500	12WSGAL9508001500	12WSGAL9510001500
1650	12WSGAL9504001650	12WSGAL9506001650	12WSGAL9508001650	12WSGAL9510001650
1830	12WSGAL9504001830	12WSGAL9506001830	12WSGAL9508001830	12WSGAL9510001830
1995	12WSGAL9504001995	12WSGAL9506001995	12WSGAL9508001995	12WSGAL9510001995

Höhe (mm)	Breite (mm)			
	1200	1400	1800	2000
	Artikelnummer	Artikelnummer	Artikelnummer	Artikelnummer
510	12WSGAL9512000510	12WSGAL9514000510	12WSGAL9518000510	12WSGAL9520000510
675	12WSGAL9512000675	12WSGAL9514000675	12WSGAL9518000675	12WSGAL9520000675
840	12WSGAL9512000840	12WSGAL9514000840	12WSGAL9518000840	12WSGAL9520000840
1005	12WSGAL9512001005	12WSGAL9514001005	12WSGAL9518001005	12WSGAL9520001005
1170	12WSGAL9512001170	12WSGAL9514001170	12WSGAL9518001170	12WSGAL9520001170
1335	12WSGAL9512001335	12WSGAL9514001335	12WSGAL9518001335	12WSGAL9520001335
1500	12WSGAL9512001500	12WSGAL9514001500	12WSGAL9518001500	12WSGAL9520001500
1650	12WSGAL9512001650	12WSGAL9514001650	12WSGAL9518001650	12WSGAL9520001650
1830	12WSGAL9512001830	12WSGAL9514001830	12WSGAL9518001830	12WSGAL9520001830
1995	12WSGAL9512001995	12WSGAL9514001995	12WSGAL9518001995	12WSGAL9520001995



**Wetterschutzgitter aus Alu-Druckguss - rund - USAV**



**Die Fassadengitter US-AV**

Ist ein Abdeckgitter für Zu- und Abluftöffnungen vorgesehen.

**Aufbau**

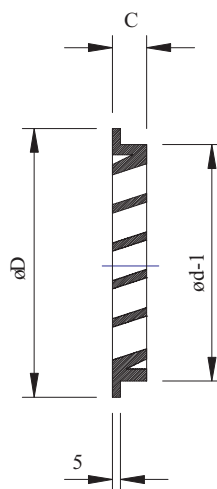
Das US-AV Gitter ist aus Alu-Druckguss und das Maschendrahtgitter ist serienmäßig vorgesehen.

**Einbau**

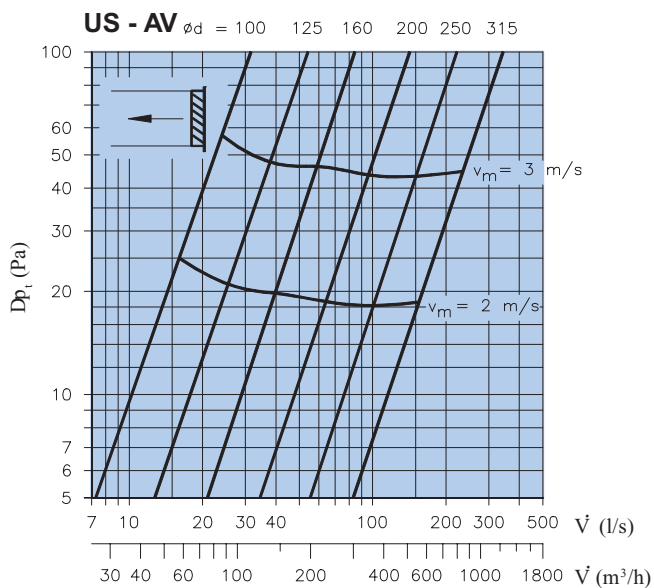
Die Montage der Fassadengitter erfolgt mittels Schrauben an der Gebäudewand.

**Daten und Abmessungen**

Dimension ød	øD	C	Gewicht (g)
50	65	14	60
63	70	14	60
70	85	14	90
80	101	14	115
100	132	20	190
125	155	20	240
150	175	20	360
160	190	20	390
200	230	20	590
250	280	20	1000
315	350	20	1940



**Diagramm Druckverlust**

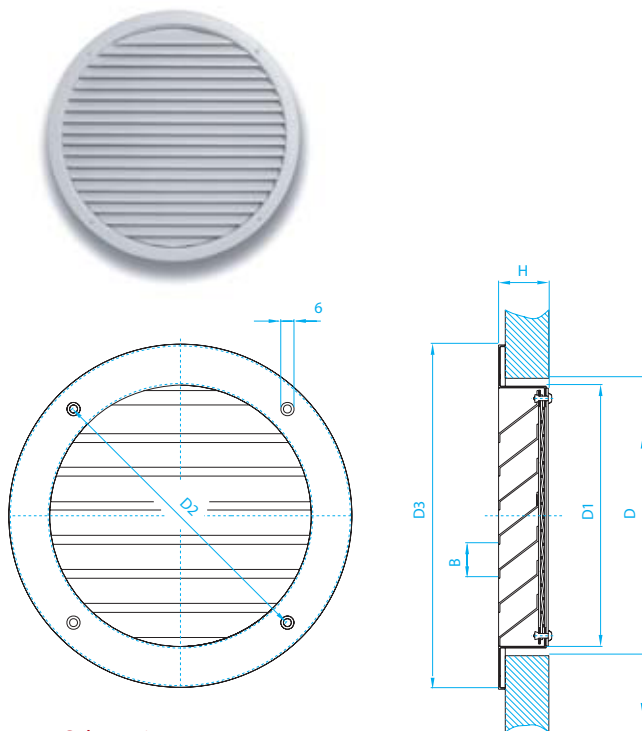


**ERKLÄRUNGEN**

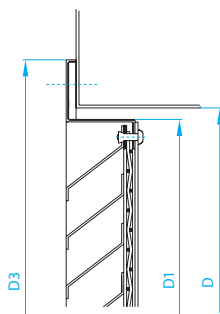
- 
- $\dot{V}$  Volumenstrom (l/s), (m<sup>3</sup>/h)
- $Dp_t$  Gesamtdruckabfall (Pa)
- $v_m$  mittlere Strömungsgeschwindigkeit (m/s)
- B Breite (mm)
- H Höhe (mm)
- ød Durchmesser (mm)

# Wetterschutzgitter rund

## Wetterschutzgitter WSG-R



Einbau von Schutzgitter:



Befestigung des Wetterschutzgitter mittels Schrauben an die Flansche des Rohrs.

**Anwendung:**

Die runden Wetterschutzgitter WSG-R werden bei allen Arten von Niederdruckklimaanlagen, Warmluftheizungen und Lüftungssysteme eingesetzt, deren Zu- bzw. Abluftöffnungen vor Außeneinflüssen (Regen, Vögel, größere Insekten und Ähnliches) geschützt werden müssen.

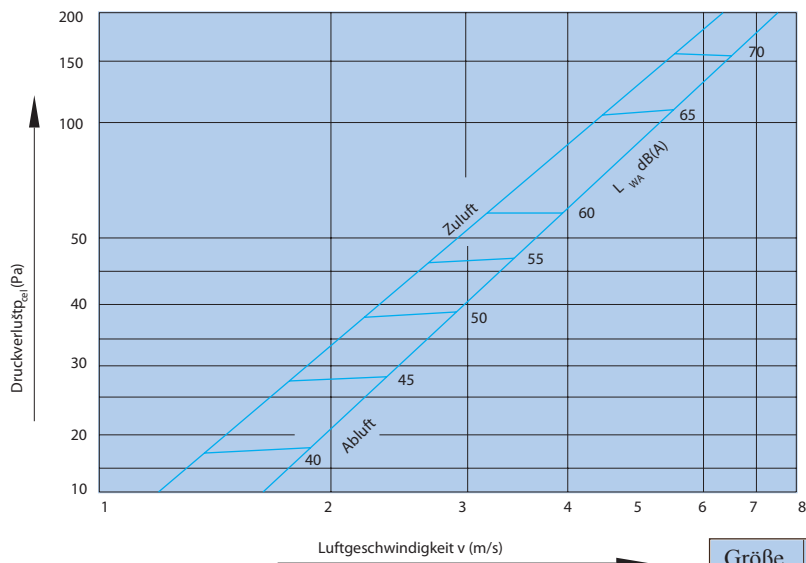
**Beschreibung:**

Die runden Wetterschutzgitter WSG-R bestehen aus einem Trägerahmen und querlaufenden, speziell geformten Lamellen aus verzinktem Blech und einem verzinktem Schutzdrahtgitter. **WSG-R-AL** kann nur bis Ø 800 mm in Aluminium-Ausführung geliefert werden.

**Abmessungen:**

Größe	øD	øD1	øD2	øD3	B	H
400	400	390	419	450	25	37
500	500	490	519	550	25	37
630	630	620	649	680	25	37
800	800	790	819	850	25	37
900	900	890	919	950	50	65
1000	1000	990	1029	1070	50	65

**Diagramm zur Bestimmung des Gesamtdruckverlustes:**



Dem Diagramm kann der Gesamtdruckverlust in Abhängigkeit von der Geschwindigkeit des Luftstroms am freien Durchchnitt  $A_{ef}$  entnommen werden.

- $\tilde{p}_{cel}$  (Pa) Druckverlust
- $L_{WA}$  (dBA) Schalleistungspegelniveau
- $V$  (m/s) Luftgeschwindigkeit

Größe	400	500	630	800	900	1000
$A_{ef}$ (m <sup>2</sup> )	0.088	0.1395	0.224	0.3630	0.474	0.6705