

*Luft-Verteilung*

# PICHLER VENTILE

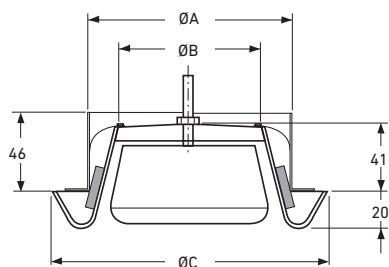




### ABLUFTLÜFTUNGSVENTIL VEF

Besteht aus wiederverwertbarem Kunststoff (Polypropylen), für Wand- oder Deckenmontage geeignet. Kann direkt mit Klemmfedern oder Einbaurahmen montiert werden. Die Luftmengenregulierung erfolgt durch Verdrehen des Ventiltellers.

Standardfarbe: RAL 9010 (weiß)



| Artikelnummer | Ø A mm | Ø B mm | Ø C mm | Gewicht kg | Luftvolumenstrom <sup>1</sup> m <sup>3</sup> /h |
|---------------|--------|--------|--------|------------|---|
| 10VEF080      | 80     | 45     | 120    | 0,09       | 45  |
| 10VEF100      | 100    | 70     | 145    | 0,12       | 60  |
| 10VEF125      | 125    | 95     | 160    | 0,16       | 78  |
| 10VEF150      | 150    | 116    | 190    | 0,22       | 85  |
| 10VEF160      | 160    | 125    | 200    | 0,26       | 90  |
| 10VEF200      | 200    | 170    | 243    | 0,34       | 140   |

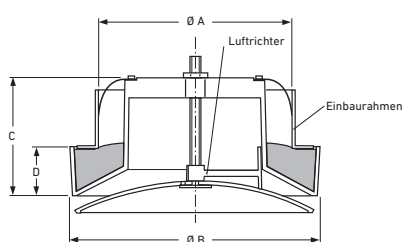


### ZULUFTLÜFTUNGSVENTIL VST

Besteht aus wiederverwertbarem Kunststoff (Polypropylen), für Wand- oder Deckenmontage geeignet. Kann auch mit einem Luftrichter (VST-G) geliefert werden, der den Volumenstrom über einen Sektor von 180° ausrichtet.

Das VST-Ventil kann direkt mit Klemmfedern oder Einbaurahmen montiert werden. Die Luftmengenregulierung erfolgt durch Verdrehen des Ventiltellers.

Standardfarbe: RAL 9010 (weiß)



| Artikelnummer         | Ø A mm | Ø B mm | Ø C mm | Gewicht kg | Luftvolumenstrom <sup>1</sup> m <sup>3</sup> /h |
|-----------------------|--------|--------|--------|------------|---|
| 10VST080<br>10VSTG080 | 80     | 126    | 62     | 0,10       | 40<br>30  |
| 10VST100<br>10VSTG100 | 100    | 150    | 66     | 0,14       | 70<br>50  |
| 10VST125<br>10VSTG125 | 125    | 175    | 71     | 0,21       | 85<br>63  |
| 10VST160<br>10VSTG160 | 160    | 200    | 76     | 0,27       | 115<br>85                                       |

<sup>1</sup> Der angegebene Luftvolumenstrom wurde aufgrund folgender Einstellungen ermittelt:

Ventilteller halb geöffnet (ca. 8 bzw. 10 Umdrehungen) - Schallwerte < 25 La (dB(A))

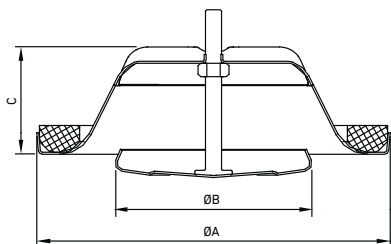




### ABLUFTLÜFTUNGSVENTIL NK

Aus verzinktem Stahlblech und mit Schaumstoffdichtung ausgestattet. Einfache Montage durch Verdrehen am Einbaurahmen (KKL). Die Luftmengenregulierung erfolgt durch Verdrehen des Ventiltellers.

*Standardfarbe: RAL 9010 pulverbeschichtet.*



| Artikelnummer | Ø A mm | Ø B mm | Ø C mm | Gewicht kg | Luftvolumenstrom <sup>2</sup> m <sup>3</sup> /h | Ventil + Einbaurahmen |
|---------------|--------|--------|--------|------------|---|-----------------------|
| 10NK080       | 112    | 60     | 37     | 0,13       | 64  | 10NKKKL080            |
| 10NK100       | 132    | 75     | 40     | 0,16       | 111   | 10NKKKL100            |
| 10NK125       | 163    | 99     | 46     | 0,23       | 151   | 10NKKKL125            |
| 10NK150       | 193    | 119    | 54     | 0,34       | 179   | 10NKKKL150            |
| 10NK160       | 193    | 119    | 54     | 0,34       | 251   | 10NKKKL160            |
| 10NK200       | 245    | 158    | 64     | 0,51       | 467   | 10NKKKL200            |

<sup>2</sup> Luftvolumenstrom (m<sup>3</sup>/h) bei einem Schallpegel von ca. 25 (dB(A))

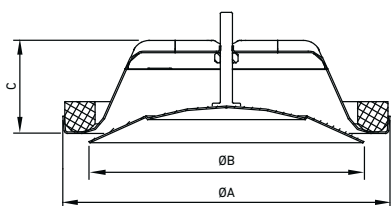


### ZULUFTLÜFTUNGSVENTIL NE

Aus verzinktem Stahlblech, eignet sich für Deckenmontage in Büroräumen, Wohnhäusern etc. Der Ventilkörper ist mit einer Schaumstoffdichtung ausgestattet. Einfache Montage durch Verdrehen am Einbaurahmen (KKL).

Die Luftmengenregulierung erfolgt durch Verdrehen des Ventiltellers.

*Standardfarbe: RAL 9010 pulverbeschichtet.*



| Artikelnummer | Ø A mm | Ø B mm | Ø C mm | Gewicht kg | Luftvolumenstrom <sup>1</sup> m <sup>3</sup> /h | Ventil + Einbaurahmen |
|---------------|--------|--------|--------|------------|---|-----------------------|
| 10NE080       | 112    | 93     | 37     | 0,14       | 43  | 10NEKKL080            |
| 10NE100       | 132    | 110    | 40     | 0,19       | 68  | 10NEKKL100            |
| 10NE125       | 162    | 135    | 46     | 0,26       | 136   | 10NEKKL125            |
| 10NE150       | 193    | 158    | 54     | 0,37       | 168   | 10NEKKL150            |
| 10NE160       | 193    | 158    | 54     | 0,37       | 176   | 10NEKKL160            |
| 10NE200       | 245    | 205    | 64     | 0,55       | 251   | 10NEKKL200            |



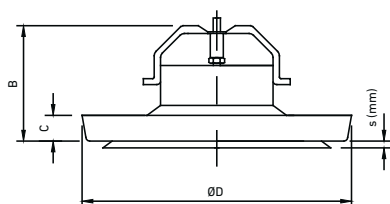


### ZULUFTL FTUNGSVENTIL KTS

Aus verzinktem Stahlblech, eignet sich f r Deckenmontage in B rur umen, Wohnh usern etc. Der Ventilk rper ist mit einer Schaumstoffdichtung ausgestattet. Eine Sektorplatte erm glicht einen kontrollierten Luftaustritt.

Einfache Montage durch Verdrehen am Einbaurahmen (KKL). Die Luftmengenregulierung erfolgt durch Verdrehen des Ventiltellers.

**Standardfarbe: RAL 9010 pulverbeschichtet**



| Artikelnummer |   D mm |   B mm |   C mm | Gewicht kg | Luftvolumenstrom <sup>1</sup> m <sup>3</sup> /h |
|---------------|--------|--------|--------|------------|---|
| 10KTS100      | 143    | 67     | 17     | 0,27       | 68  |
| 10KTS125      | 173    | 76     | 18     | 0,43       | 89  |
| 10KTS160      | 216    | 80     | 19     | 0,58       | 143   |

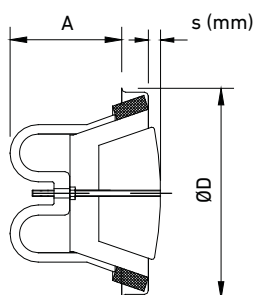


### ABLUFTL FTUNGSVENTIL KSO

Aus verzinktem Stahlblech. Der Ventilk rper ist mit einer Schaumstoffdichtung ausgestattet. Durch den gro en Einstellbereich ist es besonders f r B rur ume geeignet. Einfache Montage durch Verdrehen am Einbaurahmen (KKL).

Die Luftmengenregulierung erfolgt durch Verdrehen des Ventiltellers. Die ben tigte Position (Spalt s) wird durch eine Kontermutter fixiert.

**Standardfarbe: RAL 9010 pulverbeschichtet**



| Artikelnummer |   D mm |   A mm | Gewicht kg | Luftvolumenstrom <sup>1</sup> m <sup>3</sup> /h |
|---------------|--------|--------|------------|---|
| 10KSO100      | 134    | 74     | 0,28       | max. 72   |
| 10KSO125      | 160    | 85     | 0,36       | max. 126  |
| 10KSO150      | 191    | 89     | 0,47       | max. 179  |
| 10KSO160      | 191    | 89     | 0,47       | max. 179  |
| 10KSO200      | 241    | 107    | 0,72       | max. 287  |

<sup>1</sup> Luftvolumenstrom (m<sup>3</sup>/h) bei einem Schallpegel von ca. 25 (dB(A))





**ABLUFTLÜFTUNGSVENTIL KSO-V**

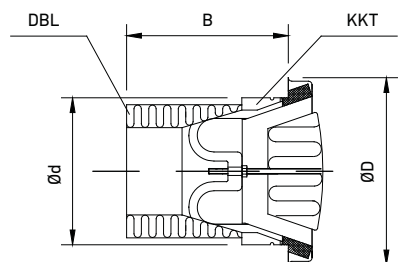
Aus verzinktem Stahlblech. Der Ventilkörper ist mit einer Schaumstoffdichtung ausgestattet. Zusätzlich ist der Ventilkonus mit Mineralwolle gefüllt, eignet sich besonders für Räume, in denen hohe Anforderungen an den Telefoneschall zwischen den Räumen gestellt werden.

Die Luftmengenregulierung erfolgt durch Verdrehen des Ventiltellers.

Zusätzlich kann ein Schallämpfer (DBL) direkt am Ventil montiert werden. Der Schalldämpfer besteht aus verzinktem Stahlblech, Innenauskleidung ist mit Mineralwolle aufgefüllt.

*Standardfarbe: RAL 9010 pulverbeschichtet.*

Einfache Montage durch Verdrehen am Einbaurahmen (KKL).



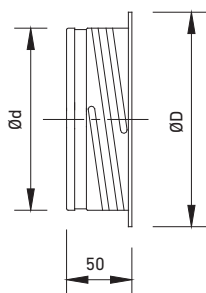
| Artikelnummer | Ø d mm | Ø D mm | Ø B mm | Gewicht kg | Luftvolumenstrom <sup>1</sup> m <sup>3</sup> /h | Ventil + Einbaurahmen | Ventil + Einbaurahmen + DBL |
|---------------|--------|--------|--------|------------|---|-----------------------|-----------------------------|
| 10KSOV100     | 99     | 134    | 75     | 0,36       | max. 72   | 10KSOVKKL100          | 10KSOVDBLKKL100             |
| 10KSOV125     | 124    | 160    | 110    | 0,55       | max. 126  | 10KSOVKKL125          | 10KSOVDBLKKL125             |
| 10KSOV160     | 159    | 191    | 200    | 0,99       | max. 179  | 10KSOVKKL160          | 10KSOVDBLKKL160             |
| 10KSOV200     | 199    | 241    | 300    | 1,72       | max. 287  | 10KSOVKKL200          | 10KSOVDBLKKL200             |

<sup>1</sup> Luftvolumenstrom (m<sup>3</sup>/h) bei einem Schallpegel von ca. 25 (dB(A))



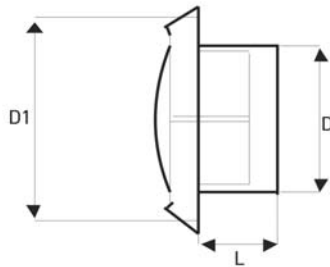
**EINBAURAHMEN KKL**

Aus verzinktem Stahlblech. Der Einbaurahmen wird mit Schrauben oder Nieten am Rohr befestigt. Das Ventil wird einfach durch Verdrehen am Einbaurahmen montiert (Bajonettverschluss).



| Artikelnummer | Ø d mm | Ø D mm | Gewicht kg |
|---------------|--------|--------|------------|
| 10KKL080      | 79     | 102    | 0,063      |
| 10KKL100      | 99     | 123    | 0,071      |
| 10KKL125      | 124    | 148    | 0,097      |
| 10KKL150      | 149    | 175    | 0,116      |
| 10KKL160      | 159    | 184    | 0,125      |
| 10KKL200      | 199    | 227    | 0,165      |



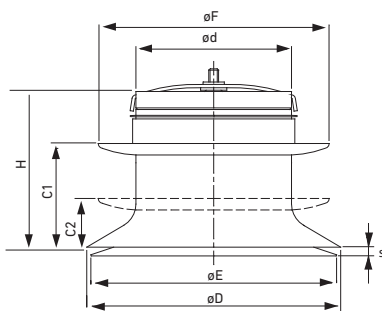


### LÜFTUNGSVENTIL SUB

Zu- bzw. Abluftventil aus Edelstahl (18/10 304), Design-Optik, wird inkl. Einbauring, Federn und Schrauben geliefert. Es ist temperaturbeständig bis +100 °C. Die Einstellung erfolgt durch Verdrehen des Ventiltellers. Einfache Montage durch Verdrehen am Einbau-rahmen (KKL).

Die Luftmengenregulierung erfolgt durch Verdrehen des Ventiltellers. Zusätzlich kann ein Schalldämpfer (DBL) direkt am Ventil montiert werden. Der Schalldämpfer besteht aus verzinktem Stahlblech, Innenauskleidung ist mit Mineralwolle ausgefüllt.

| Artikelnummer | Ø D1 mm | Ø D mm | L mm |
|---------------|---------|--------|------|
| 10SUB100      | 118     | 97     | 52   |
| 10SUB125      | 141     | 120    | 52   |
| 10SUB150      | 162     | 145    | 62   |



### ZULUFTVERTEILER KTI

Aus verzinktem Stahlblech. Der Ventil-körper ist mit einer Gummidichtung ausgestattet. Die Einstellung der gewünschten Position erfolgt durch Verdrehen des Ventiltellers und wird durch einen Verriegelungsstift gesichert.

Der Luftstrom kann durch die mitgelieferte Sektorplatte eingestellt werden (3 Varianten: 360°, 270° und 180°). Der Einbau erfolgt schnell und einfach direkt in das Rohr (ohne Einbauahmen).

*Standardfarbe: RAL 9010 pulverbeschichtet.*

| Artikelnummer | Ø D mm | Ø d mm | H mm | C1 mm | C2 mm | Ø E mm | Ø F mm | Luftvolumenstrom <sup>1</sup> m <sup>3</sup> /h | Luftvolumenstrom <sup>2</sup> m <sup>3</sup> /h |
|---------------|--------|--------|------|-------|-------|--------|--------|---|---|
| 10KTI100      | 155    | 95     | 95   | 60    | 25    | 150    | 141    | 61  | 86  |
| 10KTI125      | 185    | 120    | 95   | 60    | 25    | 180    | 166    | 93  | 129   |
| 10KTI160      | 226    | 155    | 100  | 63    | 28    | 220    | 201    | 161   | 197   |
| 10KTI200      | 174    | 195    | 100  | 63    | 28    | 268    | 241    | 244   | 264   |



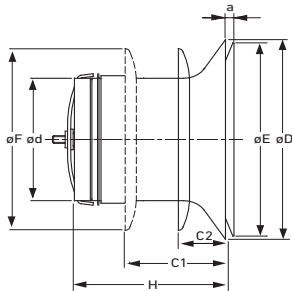


**ZULUFTVERTEILER STI**

Aus verzinktem Stahlblech, geeignet für einen großen Luftvolumenstrombereich (von 20 ... 250 m<sup>3</sup>/h). Der Ventilkörper ist mit einer Gummidichtung ausgestattet. Die Einstellung der gewünschten Position erfolgt durch Verdrehen des Ventiltellers und wird durch einen Verriegelungsstift gesichert.

Der Luftstrom kann durch die mitgelieferte Sektorplatte eingestellt werden. Der Einbau erfolgt schnell und einfach direkt in das Rohr (ohne Einbaurahmen).

*Standardfarbe: RAL 9010 pulverbeschichtet*



| Artikelnummer | Ø D mm | Ø d mm | H mm | C1 mm | C2 mm | Ø E mm | Ø F mm | Luftvolumenstrom <sup>1</sup> m <sup>3</sup> /h | Luftvolumenstrom <sup>2</sup> m <sup>3</sup> /h |
|---------------|--------|--------|------|-------|-------|--------|--------|---|---|
| 10STI100      | 155    | 95     | 95   | 60    | 25    | 150    | 141    | 79  | 89  |
| 10STI125      | 185    | 120    | 95   | 60    | 25    | 180    | 166    | 107   | 125   |
| 10STI160      | 226    | 155    | 100  | 63    | 28    | 220    | 201    | 154   | 179   |
| 10STI200      | 274    | 195    | 100  | 63    | 28    | 268    | 241    | 215   | 255   |

<sup>1</sup> Luftvolumenstrom (m<sup>3</sup>/h) bei einem Schallpegel von ca. 25 (dB(A) (~ 50 Pa) - für Wohnräume

<sup>2</sup> Luftvolumenstrom (m<sup>3</sup>/h) bei einem Schallpegel von ca. 30 (dB(A) (~ 80 Pa) - für Büroräume

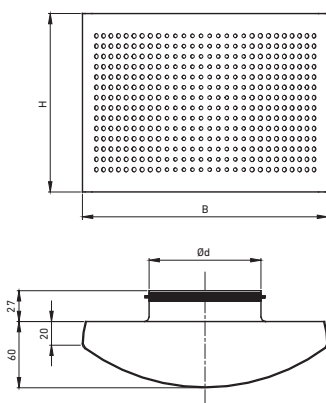


**ZULUFTVENTIL STQA**

Aus verzinktem Stahlblech. Ein niedriger Geräuschpegel, große Wurfweite mit hoher Induktion und somit eine zugfreie Luftverteilung kennzeichnen das STQA. Die abnehmbare Frontplatte erleichtert das Reinigen, Messen und Einstellen des Ventils.

Der Anschlussstutzen mit Gummlippendichtung ermöglicht einen luftdichten Übergang zum Luftleitungssystem.

*Standardfarbe: RAL 9010 (auch in verschiedenen Farben lieferbar)*



| Artikelnummer | Ø d mm | H mm | B mm | Gewicht kg | Luftvolumenstrom m <sup>3</sup> /h |
|---------------|--------|------|------|------------|------------------------------------|
| 10STQA100     | 98     | 156  | 218  | 0,66       | 25 - 54                            |
| 10STQA125     | 123    | 156  | 218  | 0,66       | 30 - 82                            |



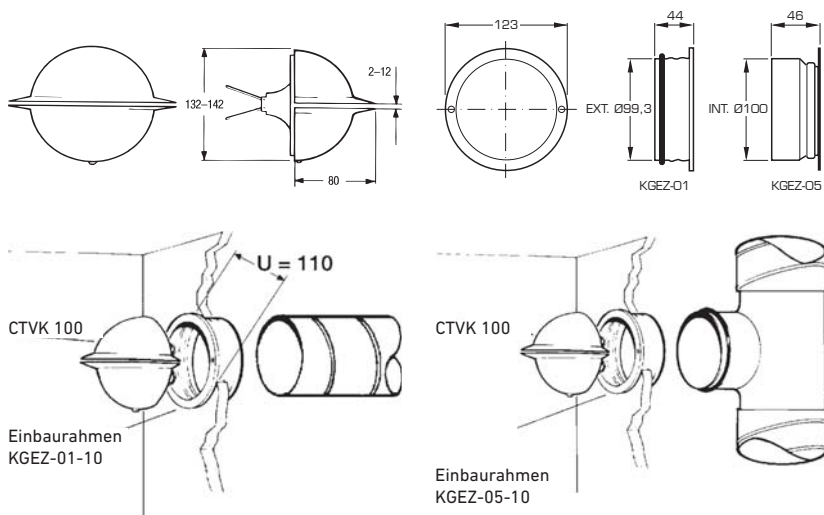


**WANDLUFTVERTEILER CTVK**

Aus verzinktem Stahlblech, ist geräuscharm, für Wandmontage in kleineren Räumen, wie Büros, Wohngebäude oder Hotelzimmer. Die durch den Luftverteiler ausströmende Luft wird mit der Raumluft gut vermischt, so dass eine zugfreie Zuluftzuführung gewährleistet ist. Der Volumenstrom ist einstellbar.

Der Luftverteiler verursacht aufgrund seiner Form nur geringe Staubabsätze an der Wand. Durch seine großen, glatten Flächen ist der Wandluftverteiler leicht zu installieren und zu reinigen.

*Standardfarbe: RAL 9010 pulverbeschichtet*



| Artikelnummer | Beschreibung                       |
|---------------|------------------------------------|
| 10CTVK100     | - 50 m³/h bei 25 dB (Lw)A          |
| 10KGEZ10      | Einbaurahmen für Rohrmontage       |
| 10KGEZ0510    | Einbaurahmen für Formstückmontage  |
| 10KGEZ04      | Messsatz für Luftmengeneinstellung |

Montage am Spirorohr

Montage am Formstück



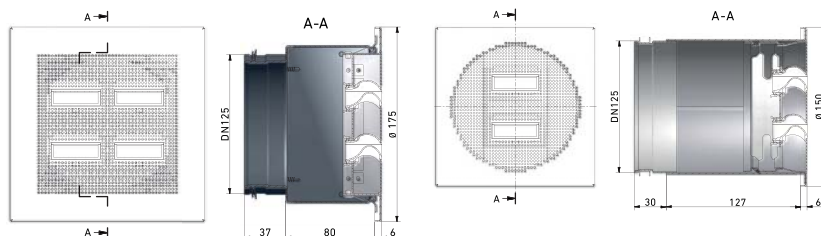
**WANDLUFTVERTEILER BKZ UND BKZ-R**

Der Wandluftverteiler BKZ ist ein Zuluftdurchlass für Mischluftsysteme in Büro und Wohnräumen. Wird an der Wand unterhalb der Decke montiert. Auslass besteht aus der perforierten Lochblechfläche (Material: Stahl) mit zwei bis vier richtungsvariabel einsetzbaren Düsenstücken aus ABS (schwarz oder weiß) sowie dem Stutzen für direkten

Rohranschluss bzw. dem Rahmen mit Klemmfedern zum Einbau in den Anschlusskasten aus verzinktem Stahlblech.

*Standardfarbe: RAL 9010 matt*

Der Wandluftverteiler BKZ-R ist ein Zuluftdurchlass für Komfortlüftung. Wird an der Wand montiert.



| Artikelnummer | Beschreibung                |
|---------------|-----------------------------|
| 10BKZ100      | Volumenstrom: 20 - 75 m³/h  |
| 10BKZ125      | Volumenstrom: 40 - 130 m³/h |
| 10BKZR125     | Volumenstrom: 20 - 100 m³/h |







### AUTOMATISCHES TELLERVENTIL ATVC

Das ATVC-Tellerventil, mit elektrothermischem Antrieb, geeignet für den Einsatz in mehrgeschossige Wohn- und Geschäftshäuser, Hotels, Schulen usw. mit einer zentralen Fortluftanlage. Der Einbau ist in Neubauten und auch bei Altbauanierungen möglich.

Durch die entstehende vergrößerte Öffnung zwischen Ventilgehäuse und Ventilteller, kann jetzt mehr Luft abgesaugt werden (Betriebsvolumenstrom). Da der Ventilhub (6 mm) immer gleich groß ist, kann der Betriebsvolumenstrom nicht frei gewählt werden, sondern ist abhängig von der Minimaleinstellung.

#### Wirkungsweise

Das Ventil arbeitet mit elektrischer Hilfsenergie, es ist im Normalfall geschlossen oder nur geringfügig geöffnet (Grundvolumenstrom). Wird der Stromkreis geschlossen, erwärmt sich der elektrothermische Antrieb und bewirkt ein Öffnen des Ventiltellers innerhalb 2 – 4 Minuten (Verzögerung bei kurzzeitigem Aufenthalt).

Solange der Stromkreis geschlossen bleibt, ist das Tellerventil auf dem max. Ventilhub geöffnet. Nach der Unterbrechung des Stromkreises bleibt das automatische Tellerventil für eine Nachlüftung von ca. 5 – 8 Minuten offen, bevor es langsam und geräuschlos in die Minimaleinstellung zurückläuft.

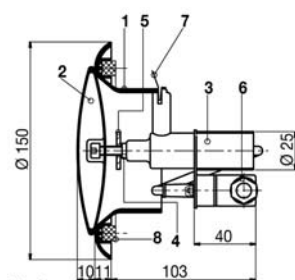
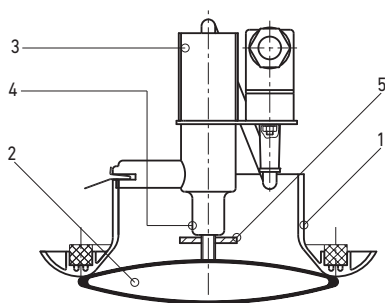


Fig. 8

| Artikelnummer | Beschreibung   |
|---------------|--|
| 10ATVC100     | Nennspannung: 220 V/50 Hz, Leistungsaufnahme Anfang: 60 W, Leistungsaufnahme Betrieb: 8 W, max. Umgebungstemperatur: 30 °C, Anschlussöffnung: Ø 100 mm |
| 10ATVCER      | Einbaurahmen inkl. Kabeldurchführung   |

- 1 Ventilgehäuse
- 2 Ventilteller
- 3 elektrothermischer Antrieb
- 4 Stößel
- 5 Rändelmutter
- 6 elektrischer Anschluss
- 7 Federelement (3 Stück)
- 8 Schaumstoffdichtung



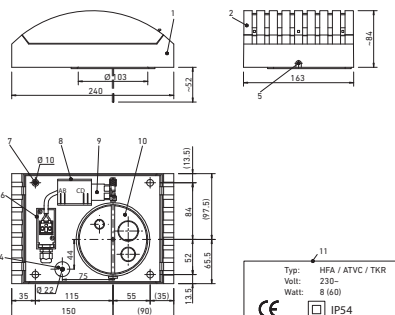
### FORTLUFTAUTOMAT HFA

Aus recycelten Kunststoff (ABS), abnehmbar, mit integriertem, wechselbarem Filter, Grundplatte mit eingebauter Klappe in Stabilkunststoffausführung, Klappenblatt mit ausbrechbaren Rondellen für Grundvolumenstrom-einstellung. Eingebauter elektrothermischer Antrieb mit spritzwassergeschützter Anschlussklemme.

Je nach Gebäude kann der Verbrauch an Heizenergie, bezogen auf die Gesamtleistung, um 10 - 30 % reduziert werden.

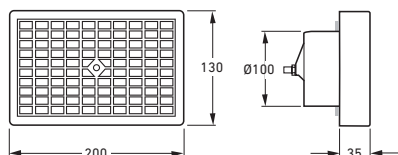
- Die Heizungsanlage kann kleiner dimensioniert werden.
- Arbeitet mit zwei Volumenströmen: Grundvolumenstrom  $V_0$  (wählbar)/Bedarfvolumenstrom  $V$  (einstellbar)
- Die Drehklappe öffnet sich bei Bedarf mit einem elektrotherm. Antrieb automatisch verzögert.
- Gegen Verschmutzung des Abluftkanals ist eine auswechselbare Filtermatte eingebaut.

Geeignet um zentrale Fortluftanlagen energie-sparend zu betreiben und den Bewohnern gleichzeitig einen hohen Komfort zu bieten. Einfache Montage.  
Standardfarbe: RAL 9003 signalweiss



| Artikelnummer | Unterdruckbereich | Nennspannung | Nennleistung | Grundvolumenstrom $V_0$  | Bedarfvolumenstrom $V$     |
|---------------|-------------------|--------------|--------------|--------------------------|----------------------------|
| 10HFA100      | 20 - 200 Pa       | 230V / 50 Hz | 8 W          | 7 - 30 m <sup>3</sup> /h | 30 - 150 m <sup>3</sup> /h |





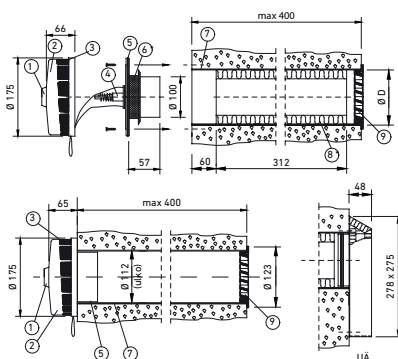
### ZULUFTAUSSASS VLC

Aus Polypropylen (wiederverwertbarer Kunststoff), mit einer Temperaturbeständigkeit von bis zu +100 °C, nur für Wandmontage, mit einem Luftverteiler aus Kunstfaser ausgestattet.

Um die Einstellung zu erleichtern gibt es an der Vorderseite einen Messausgang und eine Drosselvorrichtung.

**Standardfarbe:** weiß (ähnlich RAL 9010)

| Artikelnummer | Beschreibung                                 |
|---------------|--|
| 10VLC100      | Zuluftauslass für Wandmontage aus Kunststoff |
| 10VLCFILTER   | Ersatzfilter für VLC Zuluftauslass           |



### NACHSTRÖMEINLASS KIV

Geeignet für die Außenluftversorgung in Anlagen mit Zwangslüftung, ist oberhalb des Fensters oder auf entsprechender Höhe zu installieren. Die Wandstärke kann zwischen 8 und 40 cm liegen.

- Nur für Wandmontage
- Stufenlos einstellbarer Volumenstrom
- Volumenstrom ca. 30 m<sup>3</sup>/h bei ca. 10 Pa Druckdifferenz
- Isolierte Ausführung
- Mit Schalldämpfer und waschbarer Filtereinheit
- Gleichmässige Luftverteilung

| Artikelnummer | Beschreibung                                |
|---------------|---|
| 10KIV100      | Nachströmeinlass KIV aus Kunststoff Ø100 mm |
| 10KIV125      | Nachströmeinlass KIV aus Kunststoff Ø125 mm |

- 1 Luftmengeneinstellung
- 2 Regulierungskopf aus ABS-Kunststoff
- 3 Filter EU 2, abwaschbar
- 4 Regulierungsteil
- 5 Aufnahmeelement aus ABS-Kunststoff

- 6 Lippendichtung
- 7 Kunststoffrohr
- 8 Schall- und Wärmeisolierung (nur KIV Ø 125)
- 9 Wetterschutzgitter aus Aluminium mit Insektenschutz



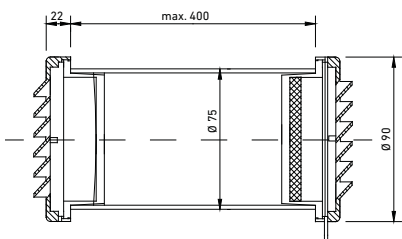


**AUSSENLUFTVENTIL RIV**

Aus ABS-Kunststoff, geeignet für Räume ohne Zwangslüftung. Die Länge des Einlassstutzens kann entsprechend der Wandstärke (5 - 40 cm) angepasst werden. Die Lüfrichtung kann durch Verdrehen der Austrittsblende geändert werden. Der Außendurchmesser des Einlassstutzens beträgt 75 mm.

*Besteht aus folgenden Hauptbauteilen:*

- Austrittsblende mit abwaschbarem Filter
- Einlassstutzen mit Insektenschutzgitter
- Innenblende mit Regulierungsvorrichtung



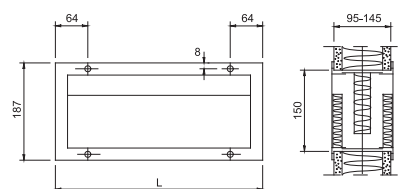
| Artikelnummer | Beschreibung                           |
|---------------|--|
| 10RIV70       | Außenluftventil RIV aus ABS-Kunststoff |



**ÜBERSTRÖMDURCHLASS SK**

Wegen des Differenzdruckes strömt mit Hilfe des Durchlasses Luft von einem Raum in einen anderen über und zwar durch den rechteckigen Schlitz in der Frontscheibe. Der SK hat eine schalldämmende Funktion. Als Dämpfungsmaterial wird Mineralwolle verwendet.

Der Durchlass ist undurchsichtig und für verschiedene Wanddicken verstellbar, geringer Druckabfall. Der schalldämpfende Körper besteht aus warmverzinktem Stahlblech, die schalldämpfenden Frontscheiben aus Aluminium. Die Körpertiefe ist nach der Wanddicke verstellbar.



| Artikelnummer | Abmessungen |      |            | Einzeldämpfung D1 (dB) - Mittelfrequenz im Oktavband f (Hz) |        |        |         |         |         |
|---------------|-------------|------|------------|---|--------|--------|---------|---------|---------|
|               | Nenngröße   | L mm | Gewicht kg | 125 Hz  | 200 Hz | 500 Hz | 1000 Hz | 2000 Hz | 4000 Hz |
| 10SK0400150   | 400 x 150   | 437  | 2,0        | 24  | 22     | 21     | 34      | 42      | 42      |
| 10SK0500150   | 500 x 150   | 537  | 2,5        | 23  | 20     | 20     | 33      | 42      | 42      |
| 10SK0600150   | 600 x 150   | 637  | 3,0        | 21  | 19     | 19     | 31      | 42      | 42      |
| 10SK0700150   | 700 x 150   | 737  | 3,5        | 20  | 18     | 19     | 30      | 41      | 42      |
| 10SK0800150   | 800 x 150   | 837  | 4,0        | 19  | 18     | 18     | 30      | 40      | 42      |
| 10SK0900150   | 900 x 150   | 937  | 4,5        | 18  | 18     | 17     | 30      | 40      | 42      |
| 10SK1000150   | 1000 x 150  | 1037 | 5,0        | 17  | 17     | 17     | 28      | 38      | 42      |

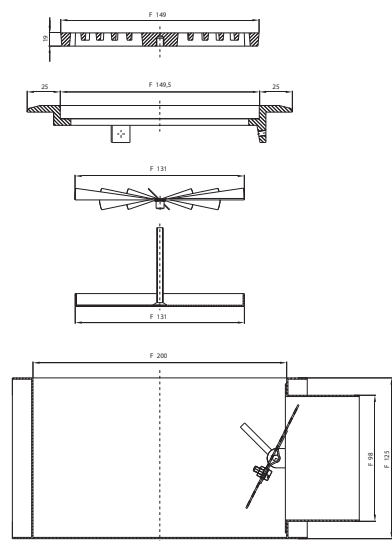




### BODENVENTIL TV-1

Besteht aus einer Ventilmaske (Ø 150 mm), die mit einem Einbauring zusammengesetzt wird. Darauf werden Drallelement und der Schmutzfänger montiert. Einfache Reinigung, durch Herausnehmen aller Teile aus dem Einbauring.

Luftverteilerelement, geeignet für den Einbau im doppelten Boden, für Zuluft



1. Ventilmaske
2. Einbauring
3. Regelelement
4. Anschlusskasten

von unten. Es wird in Räumen mit großer zusätzlicher Wärme verwendet (Computerräumen, ...). Die eingeblasene Luftmenge ist so zu wählen, dass die Wurfweite ca. 1,3 m beträgt.

Der Anschlusskasten besteht aus verzinktem Stahlblech und besitzt eine Regulierklappe zur Luftdurchflusseinstellung.

| Artikelnummer    | Beschreibung                               |
|------------------|--|
| 10TV1            | Ventilmaske und Einbauring                 |
| 10TV1D1          | Regelelement<br>(2 Stk. pro Ventil)        |
| 12ZYLSCHRZV-M5X8 | Befestigungsschraube                       |
| 10TV1K80         | Anschlusskasten<br>(Anschluss ø 80 mm)     |
| 10TV1K100        | Anschlusskasten<br>(Anschluss ø 100 mm)    |
| 10TV1K50150      | Anschlusskasten<br>(Anschluss 150 x 50 mm) |
| 10TV1K2X63       | Anschlusskasten<br>(Anschluss 2 x Ø 63 mm) |

Änderung vorbehalten!

Version: 09/2014

**PICHLER**  
Lüftung mit System

[www.pichlerluft.at](http://www.pichlerluft.at)

**J. PICHLER**  
Gesellschaft m.b.H.

[office@pichlerluft.at](mailto:office@pichlerluft.at)  
[www.pichlerluft.at](http://www.pichlerluft.at)

**ÖSTERREICH**  
**9021 KLAGENFURT**  
**AM WÖRTHERSEE**  
Karlweg 5  
T +43 (0)463 32769  
F +43 (0)463 37548

**ÖSTERREICH**  
**1100 WIEN**  
Doerenkampgasse 5  
T +43 (0)1 6880988  
F +43 (0)1 6880988-13

Vertriebsniederlassungen in Slowenien, Serbien. Vertriebspartner in Deutschland, Schweiz, Italien.