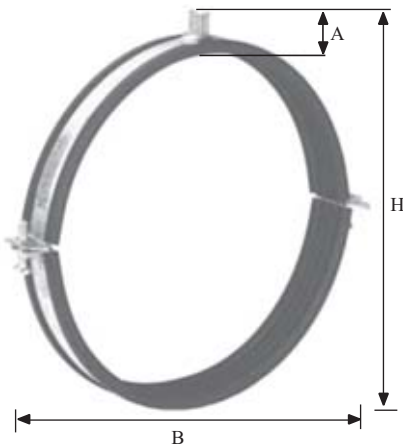


Lüftungsrohrschelle - RSG



Zweiteilige Lüftungsrohrschelle aus verzinktem Stahlblech mit EPDM-Gummieinlage (Schallschutz nach DIN4109).
Rastverschluss mit Schraubensicherung (kein Herausfallen der Schrauben möglich) und Anschluss mit Gewinde M8 \varnothing 80 bis \varnothing 355 mm
Stufengewinde M8/M10 \varnothing 400 mm bis \varnothing 630 mm.

Ab Durchmesser \varnothing 710 mm werden die Rohrschellen ohne Verschlusschrauben und ohne Anschlussgewinde geliefert. Die Montage erfolgt durch 2 Gewindestangen.

Material Schalldämmprofil: Gummi EPDM/SBR
Temperaturbeständigkeit: - 40 °C bis + 120 °C
Gummistärke: 4,5 mm

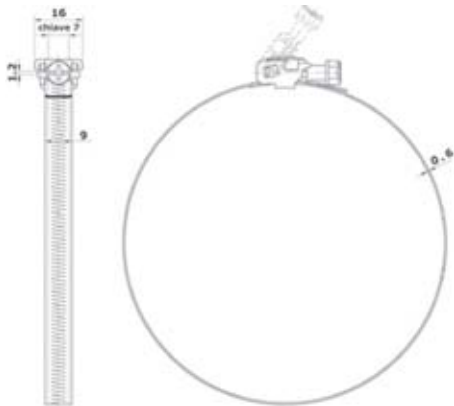
Type	Durchmesser \varnothing (mm)	Artikelnummer	Gewicht (kg)	H (mm)	A (mm)	B (mm)	Verschlusschrauben
Rohrschelle 80	80	11RSG0080	0,17	115	26	116	M 6x25
Rohrschelle 100	100	11RSG0100	0,19	135	26	136	M 6x25
Rohrschelle 125	125	11RSG0125	0,21	160	26	161	M 6x25
Rohrschelle 150	150	11RSG0150	0,28	189	30	186	M 6x25
Rohrschelle 160	160	11RSG0160	0,30	199	30	196	M 6x25
Rohrschelle 180	180	11RSG0180	0,32	219	30	216	M 6x25
Rohrschelle 200	200	11RSG0200	0,35	239	30	236	M 6x25
Rohrschelle 225	225	11RSG0225	0,38	263	30	272	M 8x30
Rohrschelle 250	250	11RSG0250	0,42	289	30	298	M 8x30
Rohrschelle 280	280	11RSG0280	0,45	319	30	328	M 8x30
Rohrschelle 300	300	11RSG0300	0,48	339	30	348	M 8x30
Rohrschelle 315	315	11RSG0315	0,50	354	30	363	M 8x30
Rohrschelle 355	355	11RSG0355	0,69	402	30	432	M 8x30
Rohrschelle 400	400	11RSG0400	0,76	447	30	477	M 8x30
Rohrschelle 450	450	11RSG0450	0,97	475	kein	528	ohne Schrauben*
Rohrschelle 500	500	11RSG0500	1,07	525	kein	578	ohne Schrauben*
Rohrschelle 560	560	11RSG0560	1,20	585	kein	638	ohne Schrauben*
Rohrschelle 600	600	11RSG0600	1,34	625	kein	678	ohne Schrauben*
Rohrschelle 630	630	11RSG0630	1,55	657	kein	686	ohne Schrauben*
Rohrschelle 710	710	11RSG0710	1,74	737	kein	791	ohne Schrauben*
Rohrschelle 800	800	11RSG0800	1,95	828	kein	882	ohne Schrauben*
Rohrschelle 900	900	11RSG0900	2,73	928	kein	982	ohne Schrauben*
Rohrschelle 1000	1000	11RSG1000	3,03	1030	kein	1084	ohne Schrauben*
Rohrschelle 1250	1250	11RSG1250	3,77	1280	kein	1334	ohne Schrauben*

* = Ab \varnothing 710 mm werden die RSG ohne Anschlussgewinde geliefert für Montage mittels Gewindestangen.

Ausführung in anderen Materialien wie Edelstahl ist **auf Anfrage** erhältlich.



Bandklemme - ALSK mit Schnellverschluss



Bandklemme aus Edelstahl zur Befestigung von flexiblen Schläuchen. Klemmband aus Edelstahl. **Breite 9 mm.**
 Die Feststellschraube (7mm) besteht aus verzinktem Stahl.



Type	Artikelnummer	Durchmesser ø (mm)	Drehmoment (Nm)
ALSK 51	11ALSK051	ø 51	4
ALSK 63	11ALSK125	ø 63 - ø 125	4
ALSK 75			
ALSK 80			
ALSK 100			
ALSK 125			
ALSK 150	11ALSK250	ø 150 - ø 250	4
ALSK 160			
ALSK 180			
ALSK 200			
ALSK 225			
ALSK 250			
ALSK 280			
ALSK 300	11ALSK355	ø 280 - ø 355	4
ALSK 315			
ALSK 355			
ALSK 400	11ALSK630	ø 400 - ø 630	4
ALSK 450			
ALSK 500			
ALSK 560			
ALSK 600			
ALSK 630			

Bandklemmen ALSK können auch in **INOX-Ausführung** angeboten werden.



Kaltschrumpfband - VM 35 / 50



Das Kaltschrumpfband VM 35 / 50 ist ein Kaltschrumpfband für den Lüftungsbau aus einer anschmiegsamen Polyethylenfolie mit metallisierter Oberfläche und überall dort einsetzbar, wo vom Bauherrn hohe technische Anforderungen am Bau gefordert werden. Bei der Entwicklung des VM 35 / 50 ist es gelungen, eine metallisierte Oberfläche zu produzieren, die einer verzinkten Rohroberfläche sehr nahe kommt, ohne Verwendung einer unflexiblen Aluminiumfolie.

Das Kaltschrumpfband VM 35 / 50 ist UV-stabilisiert, beständig gegen Abrieb und resistent gegen verdünnte Säuren und Laugen.

- ideal für den Einsatz bei Sichtmontagen
- kein Überstreichen notwendig
- verarbeitbar auch bei - 15°C
- neutral zu allen Oberflächen
- frei von Silikon und Lösungsmitteln

Oberflächenvorbereitung:

Die Rohroberfläche ist von Staub, Schmutz und Ölen zu reinigen, damit eine optimale Haftung des Bandes erreicht werden kann.

Type	Artikelnummer	Breite (mm)	Liefereinheit	Länge / Rolle (m)	Temperaturbeständig von - bis	Farbe
VM 50	11VM50	50	Rollen	15m / Rolle	- 60°C bis + 75°C	silbergrau
VM 35	11VM35	35	Rollen	15m / Rolle	- 60°C bis + 75°C	silbergrau

Gewebeband - GB 50 / 75 / 100



Das Gewebeband GB ist ein Gewebeband zum Abdichten von Lüftungsleitungen.

Type	Artikelnummer	Breite (mm)	Liefereinheit	Länge / Rolle (m)	Temperaturbeständig von - bis	Farbe
GB 50	11GB050	50	Rollen	50m / Rolle	+ 60°C	silber
GB 75	11GB075	75	Rollen	50m / Rolle	+ 60°C	silber
GB 100	11GB100	100	Rollen	50m / Rolle	+ 60°C	silber



Aluminiumklebeband - AL 50 / 75



Das Aluminiumklebeband AL 50 / 75 eignet sich als Schnittstellenverklebung von aluminium-kaschierten Dämmsystemen von Lüftungskanälen und Rohrleitungen. Hohe Haftung auf allen sauberen, trockenen und glatten Oberflächen. Es ist ein Reinaluminiumband mit silikonisiertem Trennpapier, bestehend aus einer dünnen, glatten Aluminiumfolie, die einseitig mit einem transparenten Acrylkleber beschichtet ist.

Type	Artikelnummer	Breite (mm)	Liefereinheit	Länge / Rolle (m)	Temperaturbeständig von - bis	Farbe
AL 50	11AL50	50	Rollen	50m / Rolle	- 20°C bis + 50°C	aluminium
AL 75	11AL75	75	Rollen	50m / Rolle	- 20°C bis + 50°C	aluminium

Elastische Verbindung - EV 80



Außenliegender Rahmen aus verzinktem Stahlblech (Breite jeweils 45 mm). Dazwischen Polyestergerewebe (60mm) , beidseitig mit grauem Vinyl beschichtet. Schwer entflammbar, luftdicht und temperaturbeständig bis 70°C.

EV mit höherer temperaturbeständigkeit auf Anfrage (bis 1000°C)!

Type	Artikelnummer	Einheit	lfm je Rolle
EV 80	12EV80	Rolle	25

Universalbefestigung für Spiro-Rohre - Modell A



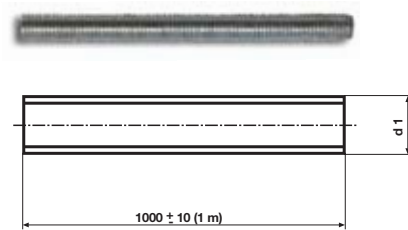
Universalbefestigung mit Schalldämmung zum Befestigen von Lüftungsrohren. Passen für Gewindestangen M8 und M10. Mehrfachlochung zur passenden Befestigung. Schalldämmelement aus EPDM-Kautschuk. Auch für Trapezblech geeignet.

ACHTUNG: Verpackungseinheit: 50 Stück

Type	Artikelnummer	Nutzlast (kN)	Gewicht (kg/Stk)
Bef. Modell A	12BEFMODA	4,00	0,135



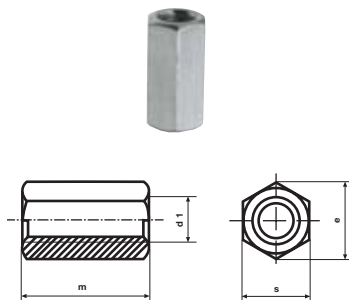
Gewindestangen M8 / M10



Gewindestangen aus verzinktem Stahl in den Längen 1000 mm und 3000 mm erhältlich.

Type	Artikelnummer	Länge (mm)	Gewinde
Gew. M8 - 1	12GEWINM81M	1000	M 8
Gew. M8 - 3	12GEWINM83M	3000	M 8
Gew. M10 - 1	12GEWINM101M	1000	M 10
Gew. M10 - 3	12GEWINM103M	3000	M 10

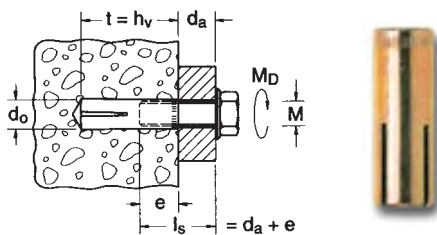
Langmuttern - Sechskant - M8 / M10



Sechskant-Langmuttern aus verzinktem Stahl. Schlüsselweite 13 bei M 8 und Schlüsselweite 17 bei M 10. Gesamtlänge M8 = 24 mm; Gesamtlänge M10 = 30 mm.

Type	Artikelnummer	Gewinde	Einheit	Stk / Pkg
Langm. M8	126KTLMUVZM8	M8	Packung	100
Langm. M10	126KTLMUVZM10	M10	Packung	50

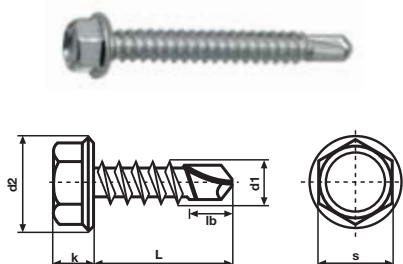
Einschlaganker - M8 / M10 / M12



Einschlaganker aus verzinktem Stahl. Bauaufsichtlich zugelassen für: Betondruckzone und für leichte Unterdecken und statisch vergleichbare Lasten. Der Konus wird mit dem Einschlagwerkzeug in die Ankerhülse getrieben.

Type	Artikelnummer	Einheit	Stk. per Packung
Anker M8	12SCHLAGM8	Packung	100
Anker M10	12SCHLAGM10	Packung	50
Anker M12	12SCHLAGM12	Packung	50

Selbstbohrende Schrauben



Selbstbohrende Sechskantschrauben aus verzinktem Stahlblech. Schlüsselweite 7 mm bzw. 8 mm.

Type	Artikelnummer	d1 x L	Einheit	Stk / Pkg
Sebs 4,2 x 16	12SEBS4,2X16	4,2 x 16	Packung	1000
Sebs 4,2 x 19	12SEBS4,2X19	4,2 x 19	Packung	1000
Sebs 4,8 x 16	12SEBS4,8X16	4,8 x 16	Packung	500
Sebs 4,8 x 19	12SEBS4,8X19	4,8 x 19	Packung	500

Bit-Einsatz

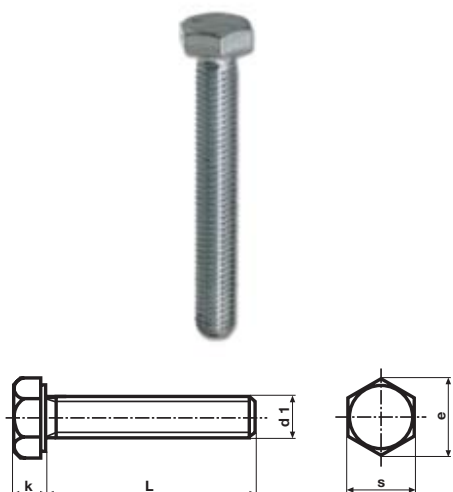


Biteneinsatz passend für selbstbohrende Schrauben Größe 4,2

Type	Artikelnummer	Beschreibung	Größe
Bit-Einsatz	30BIT4,2	Biteinsatz	4,2
Bit-Einsatz	30BIT4,8	Biteinsatz	4,8



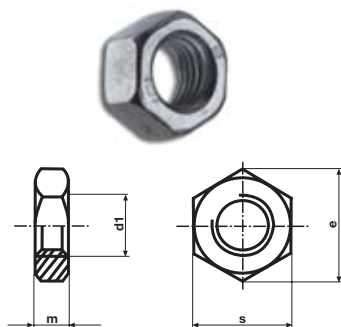
6-Kant-Schrauben - M8, M10 und M12



6-Kant-Schrauben ohne Schaft aus verzinktem Stahlblech.

Type	Artikelnummer	d1 x L	Einheit	Stk / Pkg
M8x25	126KTSCHRVM8X25	8 x 25	Packung	200
M8x30	126KTSCHRVM8X30	8 x 30	Packung	200
M8x40	126KTSCHRVM8X40	8 x 40	Packung	200
M8x55	126KTSCHRVM8X55	8 x 55	Packung	200
M10x25	126KTSCHRVM10X25	10 x 20	Packung	200
M10x30	126KTSCHRVM10X30	10 x 30	Packung	200
M10x40	126KTSCHRVM10X40	10 x 40	Packung	100
M10x50	126KTSCHRVM10X50	10 x 50	Packung	100
M12x25	126KTSCHRVM12X25	12 x 20	Packung	200
M12x30	126KTSCHRVM12X30	12 x 30	Packung	100
M12x40	126KTSCHRVM12X40	12 x 40	Packung	100
M12x50	126KTSCHRVM12X50	12 x 50	Packung	100

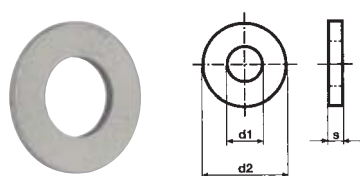
Muttern - M8 / M10 / M12



Sechskantmuttern aus verzinktem Stahlblech hergestellt.
 Muttern aus anderen Materialien auf Anfrage

Type	Artikelnummer	Gewinde	Einheit	Stk / Pkg
Mutter M8	126KTMUVZM8	M8	Packung	1000
Mutter M10	126KTMUVZM10	M10	Packung	500
Mutter M12	126KTMUVZM12	M12	Packung	500

Beilagscheiben M8 / M10 / M12



Beilagscheibe ohne Fase aus verzinktem Stahlblech.
 Auf Anfrage auch in anderen Materialien lieferbar.

Type	Artikelnummer	Gewinde	Einheit	Stk / Pkg
BSCH M8	12BSCHVZM8	M8	Packung	1000
BSCH M10	12BSCHVZM10	M10	Packung	1000
BSCH M12	12BSCHVZM12	M12	Packung	500

Blindnietensortiment mit Handnietzange - Modell A



Blindnietensortiment wahlweise mit Blindnieten aus Stahl (Sortiment-Stahl) oder aus Aluminium (Sortiment-Alu).
 Blindniethandzange mit Öffnungszugfeder und Standardmundstück am Werkzeug.

Type	Artikelnummer	Inhalt
Sortiment	12SORTSTAHL	(ca. 400 Stk. Nieten + Zange)
Sortiment	12SORTALU	(ca. 300 Stk. Nieten + Zange)



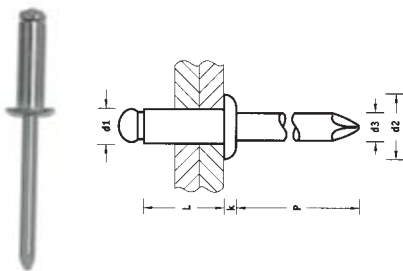
Handnietzange - Modell A



Blindniet-Handzange mit Öffnungsfeder und Standardmundstück am Werkzeug. Einsatzbereich für: \varnothing 2,4 mm bis \varnothing 5,0 mm Edelstahlnieten.

Type	Artikelnummer	Länge (mm)	Gewicht
Modell A	12HANDZMODA	255	700 g

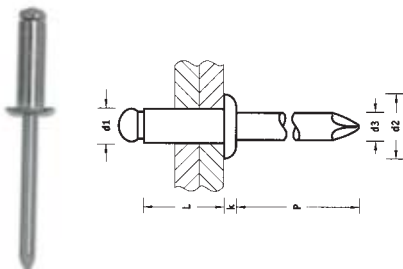
Blindnieten - ALU/STAHL - Flachkopf



Blindnieten mit Flachrundkopf (entspricht DIN 7337) aus Aluminium mit Stahldorn.

Type	Artikelnummer	Größe	Stk. per Pkg.
Alu/Stahl 3,2 x 6	12BLNIETALST32X6	3,2 x 6 mm	500
Alu/Stahl 3,2 x 8	12BLNIETALST32X8	3,2 x 8 mm	500
Alu/Stahl 3,2 x 11	12BLNIETALST32X11	3,2 x 11 mm	500

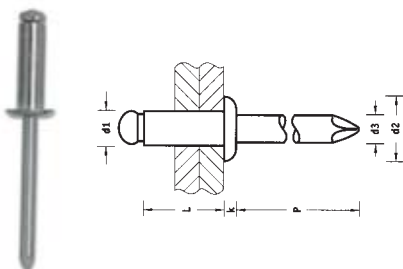
Blindnieten - NIRO/NIRO - Flachkopf



Blindnieten mit Flachrundkopf (entspricht DIN 7337) aus Nirosa mit Nirodorn.

Type	Artikelnummer	Größe	Stk. per Pkg.
Niro/Niro 3,2 x 6	12BLNIETNINI32X6	3,2 x 6 mm	500
Niro/Niro 3,2 x 8	12BLNIETNINI32X8	3,2 x 8 mm	500

Blindnieten - STAHL/STAHL - Flachkopf



Blindnieten mit Flachrundkopf (entspricht DIN 7337) aus Stahl mit Stahldorn.

Type	Artikelnummer	Größe	Stk. per Pkg.
Stahl/Stahl 3,2 x 6	12BLNIETSTST32X6	3,2 x 6 mm	500
Stahl/Stahl 3,2 x 8	12BLNIETSTST32X8	3,2 x 8 mm	500
Stahl/Stahl 3,2 x 10	12BLNIETSTST32X10	3,2 x 10 mm	500
Stahl/Stahl 4 x 8	12BLNIETSTST40X8	4 x 8 mm	500
Stahl/Stahl 4 x 10	12BLNIETSTST40X10	4 x 10 mm	500
Stahl/Stahl 4 x 16	12BLNIETSTST40X16	4 x 16 mm	500





Ihr Partner/Installateur:

Änderungen vorbehalten
Version: 04/2015 EH

Für den Inhalt verantwortlich: J. Pichler Gesellschaft m.b.H.
Alle Fotos Symbolfotos

 **PICHLER**
Lüftung mit System

www.pichlerluft.at

J. PICHLER
Gesellschaft m.b.H.

office@pichlerluft.at
www.pichlerluft.at

ÖSTERREICH
9021 KLAGENFURT
AM WÖRTHERSEE
Kartweg 5
T +43 (0)463 32769
F +43 (0)463 37548

ÖSTERREICH
1100 WIEN
Doerenkampgasse 5
T +43 (0)1 6880988
F +43 (0)1 6880988-13

Vertriebsniederlassungen
in Slowenien und Serbien.
Vertriebspartner in
Deutschland, Schweiz und
Italien.